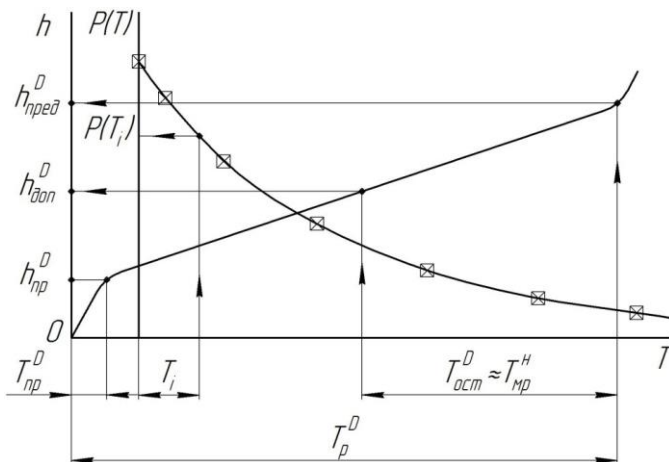


**РАСЧЕТНО-ГРАФИЧЕСКОЕ ОПРЕДЕЛЕНИЕ РЕСУРСА,  
ДОПУСКАЕМОГО РАЗМЕРА (ИЗНОСА) ПОДВИЖНЫХ  
СОЕДИНЕНИЙ ДЕТАЛЕЙ И ПОКАЗАТЕЛЕЙ  
БЕЗОТКАЗНОСТИ МАШИН**

**Методические указания по выполнению  
практических и контрольных работ**



Кафедра надежности и ремонта машин

УДК 631.372, 621.43

ББК 39.33

Рецензент: канд. техн. наук, доцент В.А. Понуровский

Составители: канд. техн. наук, доцент, В.В. Коротких,  
ст.преп. Н.И. Зенкова  
ст.преп. М.А. Попов

**Основы теории надежности. Расчетно-графическое определение ресурса, допускаемого размера (износа) подвижных соединений деталей и показателей безотказности машин:** метод. указания по вып. практ. и контр. работ/ Новосибир. гос. аграр. ун-т., Инж. ин-т; сост.: В.В.Коротких, Н.И.Зенкова, М.А. Попов – Новосибирск, 2021. – 46 с.

В методических указаниях представлены последовательность расчета ресурса подвижного соединения, допускаемых без ремонта размеров (износов) конструктивных элементов деталей и показателей безотказности машин. Даны также пояснения по графическому отображению получаемых результатов расчета и задачи на их использование в инженерной практике.

Методические указания предназначены для студентов очной и заочной форм обучения по направлениям: 35.03.06 Агроинженерия; 23.03.03 Эксплуатация транспортно-технологических машин и комплексов (Автомобильный сервис), 44.03.04 Профессиональное обучение (по отраслям) (профиль «Технические системы и эксплуатация машин»).

Утверждены и рекомендованы к изданию методическим советом Инженерного института НГАУ (протокол № 4 от 24 ноября 2020 г.)

© Новосибирский государственный аграрный университет, 2021

© Инженерный институт, 2021

## **Часть 1. Расчетно-графическое определение ресурса и допускаемого размера (износа) конструктивных элементов подвижных соединений деталей машин.**

### **Введение**

Методические указания к части 1 практической работе выполнены в рамках рабочей программы по дисциплине «Надёжность технических систем» и в полном объеме соответствуют требованиям ФГОС ВПО по направлениям. 110800.62 Агроинженерия, 190600.62 Эксплуатация транспортно-технологических машин и комплексов.

Задачи определения ресурса подвижных соединений и допускаемых размеров (*износов*) рассматриваются в практике инженерной деятельности в плане определения нормативных величин либо оценки действительных значений. И то и другое не утрачивает своей актуальности. В связи с этим требования компетентности специалиста в решении данных задач определяют необходимость четкого понимания сущности терминов «ресурс» и «допускаемый размер (износ)». Освоение необходимых знаний и приобретение соответствующих умений использовать и анализировать информацию при решении задач, связанных с оценкой ресурса и допускаемых размеров (износов), базируется на достаточно глубоком восприятии области знаний по программной дисциплине «Надёжность технических систем».

**Цель практических занятий:** уяснить сущность терминов «ресурс» и «допускаемые без ремонта размеры (износы)» конструктивных элементов подвижных соединений деталей машин и их использование по назначению в процессе принятия инженерных решений.

### **Библиографический список**

1. Пучин Е.А. Технология ремонта машин / Е.А. Пучин, В.С. Новиков, Н.А. Очковский и др.; под ред. Е.А. Пучина. – М.: КолосС, 2007. – 448 с.
2. Богачев Б.А. Практикум по ремонту машин / Б.А. Богачев, А.А. Гаджиев, И.Н. Кравченко и др. – М.: КолосС, 2009. – 327 с.

### **Задание на практическую работу**

1. Рассчитать ресурс подвижного соединения  $T_p$  типа отверстие-вал (на примере соединения – втулка-опорные шейки распределительного вала), используя исходные данные по варианту задания (см. таблицу заданий).
2. Определить допускаемые без ремонта диаметральные износы (размеры) втулки подвижного соединения.
3. Построить графическое отображение полученных результатов и представить сравнительные данные по допускаемым размерам (износу) в численном и графическом решении.

### Опорная (базовая) информация

Для решения задач практической работы необходимо использовать следующие основные элементы опорной информации (см. рис.1, рис.2 и рис. 3).

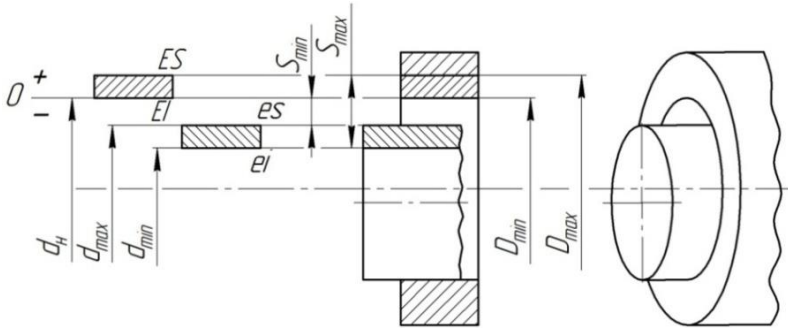


Рис. 1 – Графическое отображение исходного состояния подвижного соединения втулка – вал, где  $D_{max}$   $D_{min}$  – максимальный и минимальный диаметр отверстия;  $d_n$ ,  $d_{max}$ ,  $d_{min}$  – номинальный, максимальный и минимальный диаметр вала;  $S_{max}$ ,  $S_{min}$  – максимальный и минимальный зазор в соединении.

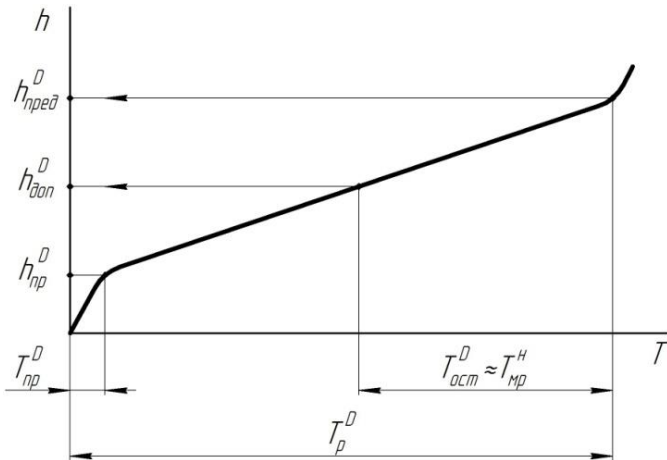


Рис. 2 – Закономерности процесса изнашивания одной из рабочих поверхностей соединения (втулки) в прямоугольной системе координат износ  $h$  – наработка  $T$ , где  $h_{np}^D$  – износ за время приработки;  $h_{пред}^D$  – предельный износ;  $T_{np}^D$  – время приработки;  $h_{дон}^D$  – допускаемый износ;  $T_p^D$  – ресурс втулки.

### Графическое отслеживание закономерности процесса изнашивания поверхностей подвижного соединения «втулка – вал»

Стартовые точки на оси ординат для построения линий установившегося изнашивания поверхностей подвижного соединения «втулка-вал» устанавливаются по координатам, определяющим начальный (исходный) зазор  $S_{нач}$ .

Из стартовых точек на оси ординат можно провести прямые линии, отображающие прогнозные текущие изменения размеров рабочих поверхностей втулки  $D_m$  и вала  $d_m$  вследствие изнашивания.

Взаимное расположение этих линий должно отражать процесс изменения текущего зазора  $S_m$ , в направлении его возрастания в процессе изнашивания рабочих поверхностей.

При длительной работе подвижного соединения текущее значение зазора достигает предельного значения  $S_{пред}$ . Если не остановить работу механизма, получившего предельный зазор в подвижном соединении, процесс изнашивания переходит в режим ускоренного (катастрофического).

Время работы подвижного соединения от начала его эксплуатации до перехода в предельное состояние в соответствии с ГОСТ 27.002-89, принято называть **ресурсом  $T_p$** .

Выше изложенные представления об изменении исходного зазора в подвижном соединении целесообразно представить графически (см. рис.3).

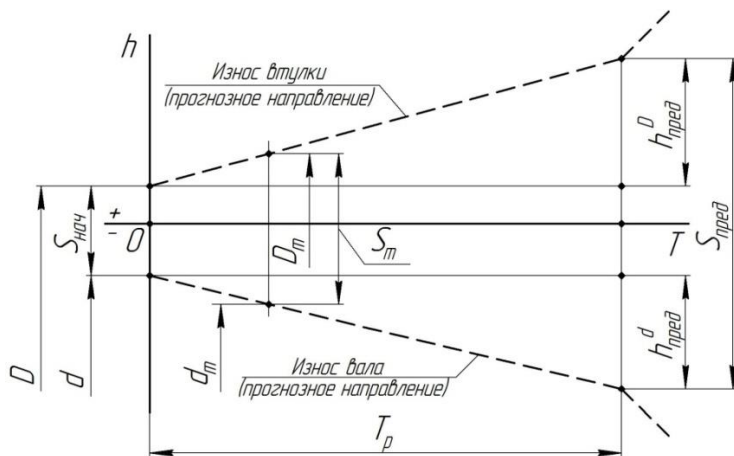


Рис. 3 – Отображение закономерности втулка – вал; где  $D_m, d_m$  – текущий диаметр втулки и вала;  $S_{нач}$  – начальный максимальный зазор в соединении втулка – вал;  $S_{пред}$  – предельный зазор в соединении втулка – вал;

## Порядок выполнения работы

### 1 Определение численного значения ресурса соединения

Действительное значение ресурса обусловлено исходным и предельным значением зазоров в подвижном соединении и скоростями изнашивания сопрягаемых поверхностей.

В качестве исходных данных для расчета численного значения ресурса  $T_p$  целесообразно установить начальный зазор  $S_{нач}$  и предельный зазор  $S_{пред}$  по справочным данным из приложения к данному методическому указанию.

Начальный зазор  $S_{нач}$  в соединении втулка – вал с позиции минимизации риска в оценке ресурса  $T_p$  целесообразно принять равным максимальному значению (т.е.  $S_{нач} = S_{max}^{нач}$ ).

Действительное значение ресурса  $T_p$  определяется по формуле:

$$T_p = \frac{H_{пред}}{W^c}, \text{ м.}\cdot\text{ч.} \quad (1)$$

где  $H_{пред}$  – предельный износ соединения, мм.;

$W^c$  – средняя скорость изнашивания деталей соединения,  $\text{мм}\cdot\text{ч}^{-1}$ , (назначается по справочным данным, см. приложение).

$$H_{пред} = S_{пред} - S_{max}^{нач}, \text{ мм.} \quad (2)$$

Другим вариантом оценки  $H_{пред}$  может быть (см. рис. 3):

$$H_{пред} = h_{пред}^D + h_{пред}^d, \text{ мм.} \quad (3)$$

где  $h_{пред}^D$  – предельный износ рабочей поверхности втулки, мм;

$h_{пред}^d$  – предельный износ сопрягаемой поверхности вала, мм.

Численные значения предельных износов отверстия втулки и сопрягаемой шейки вала получим по следующим формулам:

$$h_{пред}^D = H_{пред} \cdot W^D / W^c, \text{ мм} \quad (4)$$

$$h_{пред}^d = H_{пред} \cdot W^d / W^c, \text{ мм} \quad (5)$$

Средняя скорость изнашивания соединения  $W_c$  определяется по формуле:

$$W^c = (W^D + W^d), \text{ мм}\cdot\text{ч}^{-1}; \quad (6)$$

где  $W^D$  – средняя скорость изнашивания отверстия втулки,  $\text{мм}\cdot\text{ч}^{-1}$ ;

$W^d$  – средняя скорость изнашивания вала,  $\text{мм}\cdot\text{ч}^{-1}$ .

Подставив значения (2) и (6) в формулу (1), получим развёрнутую формулу для получения расчётного значения ресурса  $T_p$ :

$$T_p = \frac{S_{пред} - S_{нач}}{W_D + W_d}, \text{ м.-ч.} \quad (7)$$

В отчёте представить результат численного решения по расчёту  $T_p$ , введя в формулу (7) соответствующие исходные данные по варианту задания.

Исходные данные по зазорам начальному (исходному)  $S_{нач}$  и предельному  $S_{пред}$ , а также расчетные значения  $h_{пред}^D$ ,  $h_{пред}^d$ , и ресурса  $T_p$  подвижного соединения представить в графическом отображении, исходя из линейного характера процесса изнашивания (см. рис. 4).

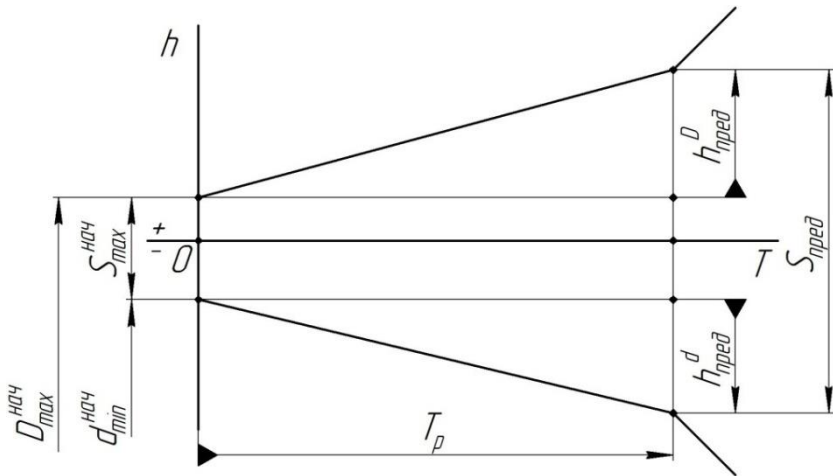


Рис. 4 – Отображение закономерности изнашивания соединения втулка – вал

## 2 Расчет допускаемых без ремонта размеров (износов) детали

Для соединений конструктивных элементов цилиндрической формы целесообразно расчет допускаемого без ремонта размера (износа) вести по отношению к диаметральному выражению согласно определению: «**Допускаемый размер (износ)** – это такое действительное его значение, при котором остаточный ресурс конструктивного элемента (*рабочих поверхностей соединения*) соответствует его численному значению межремонтного нормативного ресурса ( $T_{ост} \cong T_{мр}^n$ , см. рис. 2)».

### Последовательность расчета для втулки

Допускаемый диаметр отверстия втулки  $D_{\text{дон}}$  определяется (см. графическое представление на рис. 5) по формуле

$$D_{\text{дон}} = D_{\text{max}}^{\text{нач}} + h_{\text{дон}}^D, \text{ мм}; \quad (8)$$

где  $D_{\text{max}}^{\text{нач}}$  – начальный (*исходный*) диаметр рабочей поверхности втулки (сопрягаемого отверстия);

$h_{\text{дон}}^D$  – допускаемый износ для втулки, мм;

$$D_{\text{max}}^{\text{нач}} = d_n + ES, \text{ мм}; \quad (9)$$

где  $d_n$  – номинальный размер, мм;

$ES$  – верхнее отклонение отверстия, мм.

Численное значение  $h_{\text{дон}}^D$  можно определить по формуле:

$$h_{\text{дон}}^D = (T_p - T_{\text{мп}}^H) \cdot \operatorname{tg} \alpha = (T_p - T_{\text{мп}}^H) \cdot \frac{h_{\text{перед}}^D}{T_p}, \text{ мм}; \quad (10)$$

Подставляя (10) в (8), получим:

$$D_{\text{дон}} = D_{\text{max}}^{\text{нач}} + (T_p - T_{\text{мп}}^H) \cdot \frac{h_{\text{перед}}^D}{T_p}, \text{ мм}; \quad (11)$$

В отчете представить *численные решения* по расчёту  $D_{\text{дон}}$ ,  $h_{\text{дон}}^D$ ,  $h_{\text{перед}}^D$  и выполнить *графическое отображение* размеров  $D_{\text{дон}}$ ,  $h_{\text{дон}}^D$ ,  $h_{\text{перед}}^D$ , угла  $\alpha$ , наработки на момент контроля  $T_k$  и примерное соответствие ресурсов остаточного и межремонтного нормативного  $T_{\text{осм}} \cong T_{\text{мп}}^H$ , характерные для отображений на рисунках 3 и 4 вводной части настоящих методических указаний.

### Последовательность расчета для вала

Допускаемый диаметр вала  $d_{\text{дон}}$  определяется (см. графическое представление на рис. 5) по формуле:

$$d_{\text{дон}} = d_{\text{min}}^{\text{нач}} - h_{\text{дон}}^d, \text{ мм}; \quad (12)$$

где  $d_{\text{min}}^{\text{нач}}$  – начальный (*исходный*) диаметр рабочей поверхности вала (сопрягаемой шейки);

$h_{\text{дон}}^d$  – допускаемый износ для вала, мм;

$$d_{\text{min}}^{\text{нач}} = d_n - ei, \text{ мм}; \quad (13)$$

где  $d_n$  – номинальный размер, мм;

$ei$  – нижнее отклонение вала, мм.

Численное значение  $h_{\text{дон}}^d$  можно определить по формуле:

$$h_{\text{дон}}^d = (T_p - T_{\text{мр}}^H) \cdot \text{tg}\beta = (T_p - T_{\text{мр}}^H) \cdot \frac{h_{\text{перед}}^d}{T_p}, \text{ мм}; \quad (14)$$

Подставляя (14) в (12), получим:

$$d_{\text{дон}} = d_{\text{мин}}^{\text{нач}} - (T_p - T_{\text{мр}}^H) \cdot \frac{h_{\text{перед}}^d}{T_p}, \text{ мм}; \quad (15)$$

В отчете представить численные решения по расчёту  $d_{\text{дон}}$ ,  $h_{\text{дон}}^d$ ,  $h_{\text{перед}}^d$  и выполнить графическое отображение размеров  $d_{\text{дон}}$ ,  $h_{\text{дон}}^d$ ,  $h_{\text{перед}}^d$ , и угла  $\beta$  на том же рисунке, где выполнено отображение для втулки.

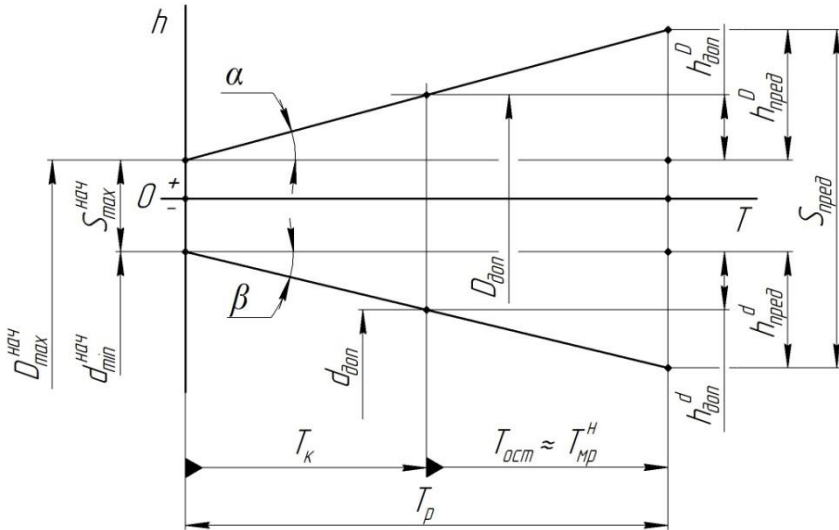


Рис. 5 – Допускаемые без ремонта размеры (износы) соединения втулка – вал; где  $D_{\text{дон}}$  – допускаемый диаметр отверстия втулки;  $h_{\text{дон}}^D$  – допускаемый износ для втулки;  $d_{\text{дон}}$  – допускаемый диаметр вала;  $h_{\text{дон}}^d$  – допускаемый износ для вала;  $T_p$  – ресурс соединения втулка – вал;  $T_{\text{ост}}$  – остаточный ресурс соединения втулка – вал;  $T_k$  – наработка на момент контроля соединения втулка – вал;

Таблица заданий

## Исходные данные для расчета

Вариант	Наименование деталей соединений	Размеры деталей по рабочему чертежу, мм	Зазоры в соединении			Межремонтный нормированный ресурс, м.ч	Средняя скорость изнашивания, мм·ч <sup>-1</sup>	
			Начальный, мм	Допускаемый, мм	Предельный, мм		По наружной поверхности (по валу)	По внутренней поверхности (по отверстию)
1	Блок цилиндров	25 <sup>+0,025</sup>	0,008...	0,17	0,30	4200	1,8·10 <sup>-5</sup>	1,5·10 <sup>-5</sup>
	Толкатель	25 <sup>-0,008</sup> <sub>-0,022</sub>	...0,074					
2	Втулка распр. вала	50 <sup>+0,025</sup>	0,050...	0,17	0,40	3500	2,3·10 <sup>-5</sup>	2,1·10 <sup>-5</sup>
	Вал распределит.	50 <sup>-0,050</sup> <sub>-0,089</sub>	...0,114					
3	Втулка напр. клапана	11 <sup>+0,027</sup>	0,035...	0,20	0,40	3800	2,1·10 <sup>-5</sup>	1,9·10 <sup>-5</sup>
	Клапан впускной	11 <sup>-0,035</sup> <sub>-0,060</sub>	...0,087					
4	Корпус маслонасоса (диам. гнезда)	42,25 <sup>+0,160</sup> <sub>+0,075</sub>	0,125...	0,30	0,55	3200	1,9·10 <sup>-5</sup>	1,8·10 <sup>-5</sup>
	Шестерня маслонасоса	42,25 <sup>-0,050</sup> <sub>-0,085</sub>	...0,245					

## **Часть 2. Расчет показателей безотказности машин.**

### **Введение**

Методические указания предназначены для студентов очной и заочной форм обучения по направлениям: 35.03.06 Агроинженерия (профиль «Технический сервис в агропромышленном комплексе»); 23.03.03 Эксплуатация транспортно-технологических машин и комплексов (профиль «Автомобили и автомобильное хозяйство»).

Данная практическая работа направлена на освоение сущности показателей безотказности машин в АПК. В ходе ее выполнения решается задача формирования компетентности студентов – будущих инженеров в области решения задач по подготовке и проведению испытаний машин и их составных частей на надежность, а также последующей обработки и анализу получаемых данных. Кроме того будущий специалист должен уметь оформить заявку на приобретение техники с обоснованием ее выбора по основным показателям надежности.

В процессе эксплуатации машин в инженерной деятельности постоянно проявляется необходимость решения задач обеспечения надежности, что также предопределяет необходимость четкого понимания сущности данных технических характеристик.

**Цель работы:** на основе исходной информации по соответствующему варианту задания освоить расчетные и графоаналитические способы определения показателей безотказности машин.

### **Библиографический список**

1. Пучин Е.А. Технология ремонта машин / Е.А. Пучин, В.С. Новиков, Н.А. Очковский. – М.: КолосС, 2011. – 488 с.
2. Варнаков В.В. и др. Технический сервис машин сельскохозяйственного назначения/ В.В.Варнаков – М.: Колос, 2003.-253с.

### **Задание к практической работе**

1. По варианту задания (исходная информация в приложении) рассчитать показатели безотказности машин и выполнить необходимые графические отображения получаемых решений.
2. Для заданных периодов работы рассчитать вероятность отказа машин графоаналитическими способами.
3. Определить численное значение коэффициента готовности машин.

## Методические указания по выполнению практической работы

**Безотказность** – это одно из свойств комплексного понятия надежности. В соответствии с ГОСТ 27.002-89 «Надежность в технике. Основные понятия. Термины и определения» *безотказность восстанавливаемых изделий* оценивается следующими показателями:

- наработка до отказа;
- наработка на отказ;
- параметр потока отказов;
- вероятность безотказной работы.

*Показатель, отражающий наработку до первого отказа (кратко: до отказа)*, является актуальным для завода-изготовителя в плане решения первоочередных задач по обеспечению конкурентоспособности машин. Состав всех остальных показателей безотказности представляет *практический интерес* для пользователей техники.

Исходной информацией для расчета показателей безотказности являются статистические данные о наработке между отказами каждой машины по всей совокупности машин, взятых под наблюдение. Для выполнения практической работы исходная информация дана в приложении к методическому указанию в вариантном представлении достоверных выборок случайных величин - наработок машин между отказами. Вариант исходной информации каждому студенту определяется преподавателем (прил. 1).

### 1 Расчет показателя «наработка на отказ»

Показатель безотказности «наработка на отказ»  $T_o$  является средним значением наработки между отказами  $T_i$ . Получение численного значения  $T_o$  возможно путем расчета математического ожидания случайной величины  $\bar{X}$  по выборке случайных величин  $X_i$ , являющихся наработками между отказами  $T_i$  (выборка соответствующего варианта задания) с использованием известной формулы математической статистики:

$$T_o = \bar{X} = \frac{\sum_{i=1}^k [X_{cpi} \cdot n_i]}{m},$$

где  $k$  – число интервалов, на которые разбивается выборка случайных величин  $X_i$ , являющихся наработками между отказами;

$X_{cpi}$  – среднее значение случайной величины в данном интервале;

$n_i$  – частота попаданий случайных величин в интервал;

$m$  – объем выборки (общее число отказов, как случайных величин по варианту задания).

Ширина интервала  $\Delta X$  определяется по формуле

$$\Delta X = W / K ,$$

где  $W = X_{max} - X_{min}$  – размах выборки;

$X_{max}$  и  $X_{min}$  – максимальное и минимальное значение случайной величины в выборке;

$K$  – число интервалов; при  $m \cong 100$  рекомендуется принимать  $K=6...10$ .

Для удобства организации расчета наработки на отказ  $T_o = \bar{X}$  целесообразно текущие данные расчета представлять таблично.

Номер интервала	Границы интервала	Среднее значение интервала $X_{cpi}$	Частота в интервале $n_i$	$X_{cpi} \cdot n_i$
1	0 – 5	2,5	10	25
2	5 – 10	7,5	8	60,0
...	...	...	...	...

Важными характеристиками показателя «наработка на отказ»  $T_o$  являются стандартные параметры рассеивания наработки между отказами  $T_i$  как случайных величин  $X_i$ . В качестве таких параметров выступают среднее квадратическое отклонение  $\sigma$  и коэффициент вариации  $\nu$ .

Численные значения  $\sigma$  и  $\nu$  получают по известным формулам математической статистики:

$$\sigma = \sqrt{D}; \nu = \frac{\sigma}{X} = \frac{\sigma}{T_o} .$$

Здесь:  $D$  – дисперсия случайной величины.

$$D = \frac{\sum_{i=1}^k [(X_{cpi} - \bar{X})^2 \cdot n_i]}{m - 1} .$$

Текущие данные расчета дисперсии  $D$  целесообразно свести в таблицу.

Номер интервала	Границы интервала	Среднее значение интервала	Частота в интервале $n_i$	$X_{cpi} - \bar{X}$	$(X_{cpi} - \bar{X})^2$
1	0 – 5	2,5	10	-5,5	30,25
2	5 – 10	7,5	8	0,5	0,25
...	...	..	...	...	...

**Примечание:** размерность среднего квадратического отклонения  $\sigma$  очевидно совпадает с размерностью наработки между отказами  $T_i$ .

Результаты расчета показателя «наработка на отказ» завершить итоговой записью полученных численных значений  $T_o$ ,  $\sigma$  и  $\nu$  (Результаты расчета:...).

## Обоснование статистической гипотезы о законе распределения наработки между отказами

Закон распределения наработки между отказами  $T_i$ , представляющей собой выборку случайных величин  $X_i$ , определяется установлением связей между значениями случайных величин и соответствующими им вероятностями.

Для машин, работающих в агропромышленном комплексе, распределение наработки между отказами наиболее часто подчиняется экспоненциальному, нормальному или Вейбулла законам. Определению закона распределения, как правило, предшествует обоснование *статистической гипотезы*.

Для выдвижения статистической гипотезы используется *гистограмма* эмпирического (основанного на опыте) распределения и коэффициент вариации  $\nu$  распределения случайной величины.

Гистограмма строится в прямоугольной системе координат статистическая вероятность наработки между отказами  $P^*_i$  – наработка на отказ  $T_i$  (интервалы нарастающим итогом).

Статистическая вероятность  $P^*_i$  представляет собой *частоту*  $P^*_i = n_i/m$ , численное значение которой необходимо рассчитать по каждому интервалу и представить таблично.

Номер интервала	Границы интервала	Частота в интервале $n_i$	Частота $P^*_i = n_i/m$
1	0 – 5	10	0,1
2	5 – 10	8	0,08
...	...	...	...

*На основе полученных расчетных значений  $P^*_i$  построить гистограмму распределения наработки на отказ.*

По виду гистограммы можно выдвинуть статистическую гипотезу о законе распределения наработки между отказами. При этом необходимо учитывать, что если коэффициент вариации  $\nu \leq 0,33$ , то наиболее вероятен закон нормального распределения. Если  $\nu = 0,33 \dots 2,00$ , то вероятно распределение, соответствующее закону Вейбулла. Значение  $\nu \cong 1,0$  может быть основанием для выдвижения статистической гипотезы о подчинении распределения наработки между отказами экспоненциальному закону, который является частным выражением закона Вейбулла.

*По результатам анализа вида гистограммы и оценки коэффициента вариации  $\nu$  выдвинуть статистическую гипотезу и сделать соответствующую запись.*

## 2 Расчет показателя «параметр потока отказов»

Моменты отказов восстанавливаемых машин и их составных частей формируют поток отказов.

Показатель безотказности «параметр потока отказов»  $\omega(T)$  рассчитывается по формуле:

$$\omega(T) = \frac{m(\Delta T)}{N \cdot \Delta T}, \frac{\text{отказ}}{\text{машина} \cdot \text{час}},$$

где  $m$  – количество отказов за период наблюдения;

$N$  – число машин, взятых под наблюдение;

$\Delta T$  – интервал времени (длительность) наблюдения, ч.

По исходным данным варианта задания рассчитать численные значения  $\omega(T)$  для каждого интервала наблюдения и определить среднее значение  $\omega(T)_{\text{ср}}$ .

Построить график изменения параметра потока отказов  $\omega(T)$  за все время наблюдений (прямоугольная система координат  $\omega(T) - T$ ; по оси абсцисс – время наблюдений по интервалам нарастающим итогом).

## 3 Расчет показателя «вероятность безотказной работы»

Вероятность безотказной работы машины  $P(T)$  характеризует, с какой вероятностью ее отказ не возникнет в пределах заданной наработки.

На основе выдвинутой статистической гипотезы о подчинении распределения наработки между отказами для заданной выборки экспоненциальному закону (смотри выше расчет показателя «наработка на отказ») вероятность безотказной работы машины определяется по следующему выражению:

$$P(T) = \exp(-\lambda_{\text{ср}} \cdot T),$$

где  $\lambda_{\text{ср}} = \omega(T)_{\text{ср}}$  – интенсивность отказов.

Целесообразно получить аналитическое и графическое решение по определению данного показателя безотказности для последующего освоения методики прогнозирования отказов в пределах заданной наработки.

Аналитическое решение представлено собственно вышеприведенным выражением для  $P(T)$ . Его удобно представить таблично. Численные значения функции  $\exp(-\lambda \cdot T)$  смотри в прил. 1. Пример табличного представления – ниже.

Компонента	Номер расчетной точки										
	1	2	3	4	5	6	7	8	9	10	11
$T, \text{ч}$	2	5	8	12	15	18	22	28	40	100	200
$\omega(T)_{\text{ср}} \cdot T$											
$P(T)$											

Полученные расчетные данные использовать для графического представления показателя безотказности в прямоугольной системе координат  $P(T) - T$ . Расчетные точки на поле графического представления четко обозначить крестиком либо треугольником, звездочкой, другими символами. Точки соединить (не пересекая их) плавной кривой.

#### **4 Применение расчетных показателей безотказности в инженерной практике**

4.1 Рассчитать вероятность появления отказа машины  $F(T)$  за периоды работы: одна смена; одна неделя; один месяц.

**Примечание.** Четко представлять, что функция вероятности появления отказа  $F(T)$  является обратной функции безотказной работы  $P(T)$  и, следовательно,  $F(T) = 1 - P(T)$ .

4.2 Выполнить по известным правилам графическое решение той же задачи по п. 4.1, используя графическое отображение показателя вероятности безотказной работы  $P(T)$ .

*Сделать запись с численными значениями вероятности появления отказа на основе аналитического решения  $F(T)_A$  и на основе графического решения  $F(T)_Г$ .*

Рассчитать относительную погрешность графического решения  $\Delta_Г$ , %, по формуле

$$\Delta_Г = \frac{F(T)_Г - F(T)_A}{F(T)_A} \cdot 100, \%$$

#### **5 Расчет коэффициента готовности машины**

Коэффициент готовности  $K_Г$  является комплексным показателем, характеризующим безотказность и ремонтпригодность машины. Его расчет производится по формуле:

$$K_Г = \frac{T_О}{T_О + T_В};$$

где  $T_О$  – наработка на отказ, ч;

$T_В$  – среднее время восстановления машины по последствиям отказа, ч.

*Сделать вывод* о соответствии нормативному значению  $K_Г$  (для зерноуборочных комбайнов нормативное значение коэффициента готовности по оперативному времени должно быть не менее 0,97, а с учетом организационного времени – 0,92).

### **Задание на выполнение контрольной работы**

Составить ответы на теоретические вопросы по дисциплине «Надежность технических систем», по ниже приведенному перечню, в соответствии с таблицей вариантов.

Последние цифры номера зачетной книжки	Номера вопросов	Последние цифры номера зачетной книжки	Номера вопросов
01,16,31,46,61,76,91	01,16,31	09,24,39,54,69,84,99	09,24,39
02,17,32,47,62,77,92	02,17,32	10,25,40,55,70,85,100	10,25,40
03,18,33,48,63,78,93	03,18,33	11,26,41,56,71,86	11,26,41
04,19,34,49,64,79,94	04,19,34	12,27,42,57,72,87	12,27,42
05,20,35,50,65,80,95	05,20,35	13,28,43,58,73,88	13,28,43
06,21,36,51,66,81,96	06,21,36	14,29,44,59,74,89	14,29,44
07,22,37,52,67,82,97	07,22,37	15,30,45,60,75,90	15,30,45
08,23,38,53,68,83,98	08,23,38		

### **Вопросы для выполнения контрольной работы**

1. Задачи повышения надежности отремонтированной сельскохозяйственной техники.
2. Причины нарушения работоспособности и снижения надежности машин.
3. Общие понятия, применяемые в надежности: исправность, неисправность, предельное состояние, работоспособное и неработоспособное состояние, повреждение, отказ и другие.
4. Что такое надежность сельскохозяйственной техники?
5. Что такое техническое обслуживание и ремонт машин?
6. Что такое наработка, технический ресурс, срок службы, срок сохраняемости и каковы единицы их измерения?
7. Поясните термины, относящиеся к свойствам технического объекта: безотказность, долговечность, ремонтпригодность, сохраняемость.
8. Что такое гамма-процентный ресурс, его практическое значение?
9. Поясните понятия гарантийная наработка (ресурс) и срок гарантии.
10. Объекты, рассматриваемые в надежности сельскохозяйственной техники: технический объект, техническая система, элементы технической системы.
11. Продукция, виды продукции, ее свойства и качество.
12. Группы признаков качества продукции.
13. Какова связь между качеством технического объекта и его надежностью?
14. Каковы причины отказов сельскохозяйственной техники?

15. Значение качества и надежности машин в повышении эффективности использования сельскохозяйственной техники.
16. Охарактеризуйте основные виды отказов технических объектов.
17. Какова физическая природа возникновения постепенных и внезапных отказов?
18. Опишите кратко внешние и внутренние факторы, снижающие надежность технических объектов.
19. Приведите классификацию видов трения в машинах и влияние трения на изнашивание.
20. Виды изнашивания деталей. Факторы, влияющие на изнашивание, сущность этого влияния.
21. Приведите классификацию видов смазки и их характеристику.
22. Понятие о механическом изнашивании деталей. Меры борьбы с этим видом изнашивания. Приведите примеры.
23. Абразивное и гидроабразивное (газоабразивное) изнашивание деталей. Сущность процессов, условия протекания. Меры борьбы с этими видами изнашивания. Поясните на примере изнашивания деталей сельскохозяйственной техники.
24. Эрозионное, гидроэрозионное (газоэрозионное), усталостное, кавитационное изнашивание деталей. Сущность процессов, условия протекания. Меры борьбы с этими видами изнашивания. Приведите примеры.
25. Коррозионно-механическое изнашивание деталей: окислительное, изнашивание при фреттинг-коррозии. Сущность процессов, условия протекания. Меры борьбы с этим видом изнашивания. Приведите примеры.
26. Мероприятия по уменьшению интенсивности изнашивания деталей машин и уменьшению влияния износов на качественные показатели работы машин.
27. Изнашивание при заедании электроэрозионное изнашивание.
28. Когда и как используются основные закономерности изнашивания деталей (при конструировании, эксплуатации и ремонте машин)?
29. Как влияет макро и микрогеометрия поверхностей на изнашивание деталей машин? Оптимальная микрогеометрия поверхностей.
30. Методы определения износов деталей машин и область их применения.
31. Что такое предельное состояние (износ) машин, соединений и деталей? Опишите критерии предельного состояния и методы их определения. Приведите примеры.
32. Допустимые и предельные значения износа деталей при ремонте машин. Зависимость между ними.
33. Порядок расчета остаточного и полного технического ресурса детали.
34. Порядок расчета остаточного и полного ресурса соединения.

35. Потеря работоспособности деталей из-за усталости металла.
36. Коррозионные повреждения деталей и узлов, условия протекания коррозии и меры борьбы с ней. Приведите примеры.
37. Приведите классификацию отказов машин.
38. Охарактеризуйте основные понятия теории вероятностей: испытание (опыт), событие, случайная величина, частота, частность, вероятность и др.
39. Понятие показателя надежности. Единичные и комплексные показатели надежности.
40. Какими показателями характеризуется безотказность технических объектов?
41. Какими показателями характеризуется долговечность технических объектов?
42. Коэффициент готовности технических объектов. Свойства, характеризующиеся этим показателем.
43. Изложите основы технической диагностики и прогнозирования ресурсов технических систем и их элементов.
44. Каковы цель, назначение и особенности испытания сельскохозяйственной техники на надежность?
45. Цель и задачи технической диагностики.

## Исходные данные к заданиям

## Вариант 1

## Зерноуборочный комбайн «Дон»

Номер комбайна	Наработка между отказами, ч														
	1	12	0,2	24	0,5	0,3	0,6	0,4	12	12,5	10,3	11,5	4,8	12	0,4
2	0,5	36	11,8	4,8	22,3	48,1	30,2	0,8	24,5	14,1	2,4	1,6	0,8	17,8	
3	0,6	22	36,1	2,6	24,6	38,3	0,8	34,2	21,2	0,2	11,7	0,5	24,2	0,8	14,1
4	24,6	18,2	0,8	36,5	12,4	23,5	24,5	10,1	12,2	48,4	0,7				
5	1,6	12	24,6	1,8	36,2	25,8	0,3	0,6	10,8	42,1	16,8	12,2	32,2	0,8	

## Поток отказов

Компонента	Номер интервала (пятидневки)					
	1	2	3	4	5	6
Длительность, ч	25	50	55	45	50	20
Число отказов	9	14	12	13	15	6

Продолжительность сменной работы-8 ч.

Среднее время восстановления машины по последствиям отказов (восстановления на один отказ)  $T_B$ -1,52 ч.

## Вариант 2

## Зерноуборочный комбайн «Дон»

Номер комбайна	Наработка между отказами, ч														
	1	0,5	1,2	12,8	12	19,2	2,1	54,3	22,8	24,2	11,8	40,5	15	24,0	0,7
2	35,8	60,2	24,2	2,1	23,1	20,8	13	12,1	10,8	11,1	0,8	10,5	12,8	3,2	
3	0,8	2,1	48,1	1,5	46,2	2,4	52,1	16,6	22,5	34,5	10	0,7	13,5	1,8	
4	1,2	3,7	48,8	12,3	72,1	0,3	0,9	58,2	0,5	2,6	10,6	3,2	0,6	11,2	
5	0,3	11	12,0	0,5	2,5	14	1,6	48,2	12,5	0,7	22,4	37,1	11,2	0,9	2,1
6	2,3	36,2	3,1	34,5	10,8	0,2	4,2	2,3	33,7	38,2	48,5	12,1	1,5	22,3	
7	35,8	24,5	11,7	0,4	84,1	0,3	0,8	12,2	1,9	22,8	24,1	12,2	1,7	10,6	2,3
8	10,9	36,2	12,2	1,5	1,1	42,6	2,2	20,5	24,6	2,3	35,8	11,5	12,1	3,1	

## Поток отказов

Компонента	Номер интервала (пятидневки)					
	1	2	3	4	5	6
Длительность, ч	30	60	65	55	60	25
Число отказов	14	20	24	21	26	10

Продолжительность сменной работы-8 ч.

Среднее время восстановления машины по последствиям отказов (восстановления на один отказ)  $T_B$ -1,65 ч.

**Вариант 3**  
Зерноуборочный комбайн «Дон»

Номер комбайна	Наработка между отказами, ч														
	1	12	0,3	24	0,5	21	0,1	11,5	10,8	12,2	0,2	4,8	11,8	0,4	12,2
2	36	12	4,8	0,3	16	32	0,1	22	26	40	0,2	0,4	12	14	
3	0,6	26	18	2,2	10	34	0,5	36	48	0,4	12	0,1	14	0,8	8,4
4	22	5,0	24	48	11,5	0,2	23	0,8	13	46	0,6				
5	0,5	25	23	0,3	0,7	36	0,9	32	0,1	0,2	34	12	37	0,3	

**Поток отказов**

Компонента	Номер интервала (пятидневки)					
	1	2	3	4	5	6
Длительность, ч	22	48	52	45	50	18
Число отказов	7	11	15	17	13	6

Продолжительность сменной работы-8 ч.

Среднее время восстановления машины по последствиям отказов (восстановления на один отказ)  $T_B$ -1,6 ч.

**Вариант 4**  
Зерноуборочный комбайн «Дон»

Номер комбайна	Наработка между отказами, ч														
	1	0,1	0,3	12	11	0,4	20	32	22	26	13	42	0,2	24	0,5
2	0,2	58	24	0,7	22	26	6,5	12	13	11	10	12	12		
3	0,7	4,8	40	0,1	47	9,3	50	24	0,6	36	0,7	6,2	13	0,4	
4	0,4	0,3	50	10	60	0,1	0,2	38	0,8	0,6	14	0,6	25	12	
5	0,2	0,7	12	0,1	36	28	0,6	48	22	0,5	24	0,3	12	0,7	0,5
6	0,9	34	0,1	36	12	0,2	38	0,8	36	0,7	48	12	0,3	22	
7	36	0,2	12	0,4	64	0,5	2,4	11	8,3	23	25	14	0,3	12	0,3
8	12	36	12	0,1	0,3	48	0,3	24	26	0,9	36	0,8	14	0,3	

**Поток отказов**

Компонента	Номер интервала (пятидневки)					
	1	2	3	4	5	6
Длительность, ч	20	46	50	55	48	18
Число отказов	10	24	26	28	18	8

Продолжительность сменной работы-8 ч.

Среднее время восстановления машины по последствиям отказов (восстановления на один отказ)  $T_B$ -1,75 ч.

**Вариант 5**  
Зерноуборочный комбайн «Дон»

Номер комбайна	Наработка между отказами, ч														
	1	0,2	12	12,5	0,4	11,5	13	11	0,5	22	26	1,4	24	60	20
2	0,8	22	0,2	32	12	21	25	42	0,3	0,9	12	12	0,9	0,1	
3	0,3	0,8	12,5	0,2	0,4	62	0,1	0,2	74	10	50	0,6	0,2	14	0,1
4	11	0,1	0,2	36	24	38	42	0,3	36	0,5	28	0,9	1,2	12,5	
5	22	1,4	40	30	34	0,1	12	6,4	14	32	0,8	38	0,1	0,8	
6	0,8	14	36	24	0,4	0,3	46	1,2	1,5	2,2	0,1	10	1,6	0,6	
7	0,1	12	0,2	36	0,4	22	26	0,9	48	1,8	2,2	14	36	10	0,4
8	12	0,7	11	24	24	0,6	12	1,5	1,8	48	1,2	10	26	34	

**Поток отказов**

Компонента	Номер интервала (пятидневки)					
	1	2	3	4	5	6
Длительность, ч	18	42	52	56	46	20
Число отказов	7	22	25	30	20	10

Продолжительность сменной работы-8 ч.

Среднее время восстановления машины по последствиям отказов (восстановления на один отказ)  $T_B$ -1,8 ч.

**Вариант 6**  
Зерноуборочный комбайн «Дон»

Номер комбайна	Наработка между отказами, ч														
	1	0,8	1,2	40	20	24	1,4	28	18	2,4	5	1,2	36	0,1	14
2	0,2	10	4,8	14	12	12	10	1,5	1,4	0,3	22	26	0,8	12	
3	1,2	18	12	1,5	20	2,8	10	30	0,1	16	24	35	0,3	22	2,5
4	1,5	4,6	36	0,5	38	22	24	34	26	0,2	6,5	8,8	10	9,5	
5	0,1	0,1	32	12	38	12	0,7	0,5	1,3	30	18	0,6	24	2,4	0,8

**Поток отказов**

Компонента	Номер интервала (пятидневки)					
	1	2	3	4	5	6
Длительность, ч	15	35	46	52	42	17
Число отказов	6	14	14	16	15	8

Продолжительность сменной работы-8 ч.

Среднее время восстановления машины по последствиям отказов (восстановления на один отказ)  $T_B$ -1,72 ч.

**Вариант 7**  
Зерноуборочный комбайн «Дон»

Номер комбайна	Наработка между отказами, ч														
	1	12	10	0,6	14	12	10	1,2	22	26	0,7	24	0,5	35	24
2	24	0,5	32	10	22	26	45	30	0,3	14	12	0,3	0,6		
3	0,2	14	12	0,5	0,8	60	1,2	20	70	10	50	1,0	0,5	14	0,4
4	10	1,6	0,7	38	1,2	14	35	0,2	46	0,1	48	50	0,6	14	
5	1,8	20	12	48	0,2	36	0,4	38	0,4	10	40	0,2	36	0,4	0,8
6	1,2	12	0,5	24	0,6	0,8	46	0,8	1,2	36	0,4	14	1,5	2,2	
7	2,1	10	0,1	36	0,8	26	22	0,2	48	0,7	1,1	12	36	12	0,2
8	10	0,8	14	22	26	0,6	10	26	0,4	65	0,2	14	0,4	36	

**Поток отказов**

Компонента	Номер интервала (пятидневки)					
	1	2	3	4	5	6
Длительность, ч	25	52	64	62	48	20
Число отказов	8	22	26	24	22	12

Продолжительность сменной работы-8 ч.

Среднее время восстановления машины по последствиям отказов (восстановления на один отказ)  $T_B$ -1,68 ч.

**Вариант 8**  
Зерноуборочный комбайн «Дон»

Номер комбайна	Наработка между отказами, ч														
	1	2,4	20	9,6	2,4	36	21,6	19,2	2,4	24	32	40	7,2	2,4	5,8
2	2,4	39	19	28,8	38,4	30,8	9,6	4,8	36,8	48	7,2	1,2	5,6		
3	28,4	7,2	16,8	28	19	30,4	9,6	7,2	12	42	0,8	5,6	6,0		
4	7,2	29,6	7,2	4,8	26,4	28,8	16,8	24	19,2	18,4	36	7,2	37,6	0,5	
5	4,8	12	31,6	4,8	19,2	36	28,8	12	9,6	24	36	15,2	12	19,2	5,7
6	12	4,8	34,8	20,4	16,8	48	12	2,4	33,6	12	32,8	38,4	4,8	2,4	
7	16,8	48	19,2	7,2	14,4	2,4	26,4	2,4	28,4	10,8	12	18,4	28,8	13,6	9,6

**Поток отказов**

Компонента	Номер интервала (пятидневки)					
	1	2	3	4	5	6
Длительность, ч	26	48	58	62	66	32
Число отказов	7	16	20	17	26	12

Продолжительность сменной работы-8 ч.

Среднее время восстановления машины по последствиям отказов (восстановления на один отказ)  $T_B$ -1,54 ч.

**Вариант 9**  
Зерноуборочный комбайн «Дон»

Номер комбайна	Нарботка между отказами, ч														
	1	19,2	21,6	3,6	4,8	9,6	30	2,4	16,8	7,2	29,6	42	24	2,4	5,6
2	19,2	40,8	38,4	28,8	9,6	19,2	2,4	7,2	48	26,8	4,8	11,2	0,8	4,8	
3	28,8	28,8	16,8	7,2	48,4	52	12	7,2	9,6	50,4	14	5,8	0,8	6,0	
4	16,8	4,8	26,4	28,8	7,2	19,6	7,2	19,2	27,6	19,2	36	38,4	7,2	24	1,2
5	28,8	36	19,2	4,8	31,6	12	4,8	12	45,2	36	24	9,6	12	0,6	14
6	4,8	16,8	30,4	44,8	18	12	33,6	38,4	32,8	12	33,6	12	2,4		
7	26,4	16,8	14,4	7,2	29,2	48	2,4	21,6	28,8	18,4	12	20,8	38,4	2,4	
8	16,8	27,6	32,8	4,8	26,4	15,6	38,4	14,4	4,8	34,8	48	9,6	8	0,2	4,8

**Поток отказов**

Компонента	Номер интервала (пятидневки)					
	1	2	3	4	5	6
Длительность, ч	35	68	72	76	62	28
Число отказов	10	23	25	27	21	8

Продолжительность сменной работы-8 ч.

Среднее время восстановления машины по последствиям отказов (восстановления на один отказ)  $T_B$ -1,56 ч.

**Вариант 10**  
Зерноуборочный комбайн «Дон»

Номер комбайна	Нарботка между отказами, ч														
	1	19,2	21,6	36	4,8	9,6	60	2,4	2,4	24	72	69,6	7,2	2,4	5,8
2	9,6	40,8	38,4	28,8	19,2	79,2	2,4	48	76,8	48	7,2	0,1	5,4		
3	28,8	28,8	16,8	7,2	78,4	50,4	9,6	7,2	12	72	0,9	4,8			
4	16,8	28,8	26,4	4,8	7,2	69,6	7,2	24	19,2	38,4	36	7,2	57,6	0,8	4,9
5	28,8	36	19,2	4,8	81,6	12	4,8	12	9,6	24	36	45,2	12	19,2	5,7
6	48	16,8	50,4	64,8	48	12	12	2,4	33,6	12	52,8	38,4	12,5	17	5,5
7	26,4	2,4	14,4	7,2	76,2	48	16,8	2,4	38,4	40,8	12	38,4	28,8	33,6	9,6

**Поток отказов**

Компонента	Номер интервала (пятидневки)					
	1	2	3	4	5	6
Длительность, ч	32	58	72	68	70	35
Число отказов	8	18	23	21	24	6

Продолжительность сменной работы-8 ч.

Среднее время восстановления машины по последствиям отказов (восстановления на один отказ)  $T_B$ -1,58 ч.

**Вариант 11**  
Зерноуборочный комбайн «Дон»

Номер комбайна	Наработка между отказами, ч															
	1	19,2	0,48	16,8	31,2	16,8	2,4	2,4	0,5	9,6	12	7,2	12	69,6	9,6	16,8
2	50,4	62	14,4	1,2	1,5	48	19,2	12	14,4	9,6	7,2	7,2	31	0,6	5,6	
3	14,4	3,6	43,2	7,2	26,4	0,4	14,4	9,6	9,6	12	31,2	44	2,4	32	0,8	
4	79,2	7,2	7,2	76,8	14,4	24	31,2	12	32	0,6	5,4	0,2	6,0	12	2,4	
5	2,4	9,6	9,6	12	0,8	4,8	1,5	36	4,8	14,4	38	51	2,8	32	5,6	
6	4,8	19,2	9,6	0,5	28,8	1,2	9,6	7,2	26,4	19,2	14,4	28,8	21,6	12	24	
7	33,6	1,2	21,6	7,2	12	16,8	19,2	28,8	14,4	4,8	21,6	2,4	28,8	6,0	5,6	
8	16,8	21,6	7,2	4,8	14,4	24	19,2	21,6	19,2	57,6	9,6	4,8	19,2	0,2	4,8	
9	2,4	4,8	28,8	21,6	48	7,2	21,6	19,2	21,6	14,4	9,6	21,6	38,4	5,2		

**Поток отказов**

Компонента	Номер интервала (пятидневки)					
	1	2	3	4	5	6
Длительность, ч	26	48	76	66	72	38
Число отказов	10	25	29	30	32	8

Продолжительность сменной работы-8 ч.

Среднее время восстановления машины по последствиям отказов (восстановления на один отказ)  $T_B-1,54$  ч.

**Вариант 12**  
Зерноуборочный комбайн «Дон»

Номер комбайна	Наработка между отказами, ч															
	1	28,8	16,8	9,6	9,6	69,6	12	7,2	12	9,6	0,5	2,4	0,2	16,8	31,2	16,8
2	7,2	7,2	9,6	14,4	12	19,2	48	0,8	1,2	14,4	72	2,4	4,3	6,0	7,3	
3	31,2	12	9,6	9,6	14,4	14,4	26,4	7,2	43,2	36	0,5	32	1,5	4,8		
4	12	31,2	24	14,4	76,8	7,2	7,2	79,2	5,6	6,2	32	0,2	0,8	5,6		
5	14,4	4,8	36	0,4	4,8	14,4	12	9,6	9,6	2,4	33	48,5	0,5	4,8	6,8	
6	21,6	28,8	14,4	19,2	26,4	7,2	0,9	9,6	28,8	0,4	9,6	19,2	4,8	0,5	5,4	
7	28,8	2,4	21,6	4,8	14,4	28,8	0,7	16,8	12	7,2	21,6	19,2	33,6	0,8		
8	19,2	4,8	9,6	57,6	19,2	21,6	19,2	24	14,4	4,8	7,2	21,6	14,4	5,8		
9	24	12	38,4	21,6	9,6	14,4	21,6	19,2	21,6	7,2	48	21,6	28,8	4,8	2,4	

**Поток отказов**

Компонента	Номер интервала (пятидневки)					
	1	2	3	4	5	6
Длительность, ч	30	60	75	65	70	35
Число отказов	12	24	28	26	31	10

Продолжительность сменной работы-8 ч.

Среднее время восстановления машины по последствиям отказов (восстановления на один отказ)  $T_B-1,5$  ч.

**Вариант 13**  
Зерноуборочный комбайн «Дон»

Номер комбайна	Наработка между отказами, ч														
	1	28,8	16,8	9,6	9,6	69,6	12	7,2	12	9,6	1,2	2,4	2,4	16,8	31,2
2	7,2	7,2	9,6	14,4	12	19,2	48	1,5	0,5	14,4	72	50,4	4,2	0,2	3,2
3	31,2	12	9,6	9,6	14,4	0,2	26,4	7,2	43,2	36	14,4	5,8	5,6		
4	12	31,2	24	14,4	76,8	7,2	7,2	79,2	5,2	1,1	4,8	3,6			
5	14,4	4,8	36	1,4	4,8	0,4	12	9,6	9,6	2,4	6,0	0,8	1,8		
6	24	12	21,6	28,8	14,4	19,2	26,4	7,2	9,6	0,2	28,8	0,4	9,6	19,2	4,8
7	28,8	2,4	21,6	4,8	14,4	28,8	19,2	16,8	12	7,2	21,6	1,5	33,6	0,5	4,9
8	19,2	4,8	9,6	57,6	19,2	21,6	19,2	24	14,4	4,8	7,2	21,6	16,8	1,6	5,2
9	38,4	21,6	9,6	14,4	21,6	19,2	21,6	7,2	48	21,6	28,8	4,8	2,4	4,3	

**Поток отказов**

Компонента	Номер интервала (пятидневки)					
	1	2	3	4	5	6
Длительность, ч	30	58	65	68	62	35
Число отказов	9	24	30	25	31	8

Продолжительность сменной работы-8 ч.

Среднее время восстановления машины по последствиям отказов (восстановления на один отказ)  $T_B=1,52$  ч.

**Вариант 14**  
Зерноуборочный комбайн «Дон»

Номер комбайна	Наработка между отказами, ч														
	1	19,2	2,4	16,8	31,2	16,8	0,5	2,4	1,2	9,6	12	7,2	12	28,8	9,6
2	2,4	57,6	14,4	1,5	0,5	48	19,2	12	14,4	9,6	7,2	7,2	1,5	5,0	
3	1,5	36	43,2	7,2	26,4	14,4	14,4	9,6	9,6	12	31,2	2,4	3,8	5,6	
4	69,6	7,2	7,2	57,6	14,4	24	31,2	12	0,7	5,8	2,4				
5	2,4	9,6	9,6	12	14,4	4,8	1,2	36	4,8	14,4	1,2	4,8			
6	4,8	19,2	9,6	0,5	28,8	9,6	0,9	7,2	26,4	19,2	14,4	28,8	21,6	3,6	1,8
7	33,6	19,2	21,6	7,2	12	16,8	0,8	28,8	14,4	4,8	21,6	2,4	28,8	5,8	
8	14,4	21,6	7,2	4,8	14,4	24	19,2	21,6	19,2	33,6	9,96	4,8	19,2	4,4	0,6
9	2,4	4,8	28,8	21,6	33,6	7,2	21,6	19,2	21,6	14,4	9,6	21,6	38,4	12	24

**Поток отказов**

Компонента	Номер интервала (пятидневки)					
	1	2	3	4	5	6
Длительность, ч	28	48	68	72	66	35
Число отказов	10	23	26	29	30	7

Продолжительность сменной работы-8 ч.

Среднее время восстановления машины по последствиям отказов (восстановления на один отказ)  $T_B=1,58$  ч.

**Вариант 15**  
Зерноуборочный комбайн «Дон»

Номер комбайна	Наработка между отказами, ч														
	1	2,4	38	9,6	4,8	36	21,6	19,2	2,4	24	42	49,6	7,2	16,8	0,5
2	2,4	39,2	9,6	28,8	38,4	40,8	19,2	48	36,8	48	7,2	5	0,3		
3	18,4	7,2	16,8	28,8	28,8	30,4	9,6	7,2	12	38	4,2	0,7	5,8		
4	7,2	39,6	7,2	28,8	26,4	4,8	16,8	24	7,2	28,4	36	19,2	37,6	19,2	1,2
5	4,8	12	31,6	4,8	19,2	3,6	28,8	12	9,6	24	36	25,2	12	4,8	
6	12	4,8	34,8	40,4	16,8	38	2,4	12	33,6	12	2,8	28,4	23,6	4,8	
7	2,4	4,8	29,2	7,2	14,4	16,8	26,4	2,4	18,4	20,8	12	38,4	28,8	21,6	5,6

**Поток отказов**

Компонента	Номер интервала (пятидневки)					
	1	2	3	4	5	6
Длительность, ч	28	52	74	68	72	38
Число отказов	7	18	21	23	24	6

Продолжительность сменной работы-8 ч.

Среднее время восстановления машины по последствиям отказов (восстановления на один отказ)  $T_B-1,62$  ч.

**Вариант 16**  
Зерноуборочный комбайн «Дон»

Номер комбайна	Наработка между отказами, ч														
	1	12	0,2	24	0,5	0,3	0,6	0,4	12	12,5	10,3	11,5	4,8	12	0,4
2	0,5	36	11,8	4,8	22,3	48,1	30,2	0,8	24,5	14,1	2,4	1,6	0,8	17,8	
3	0,6	22	36,1	2,6	24,6	38,3	0,8	34,2	21,2	0,2	11,7	0,5	24,2	0,8	14,1
4	24,6	18,2	0,8	36,5	12,4	23,5	24,5	10,1	12,2	48,4	0,7				
5	1,6	12	24,6	1,8	36,2	25,8	0,3	0,6	10,8	42,1	16,8	12,2	32,2	0,8	
6	4,8	19,2	9,6	0,5	28,8	9,6	0,9	7,2	26,4	19,2	14,4	28,8	21,6	3,6	1,8
7	10,9	36,2	12,2	1,5	1,1	42,6	2,2	20,5	24,6	2,3	35,8	11,5	12,1	3,1	

**Поток отказов**

Компонента	Номер интервала (пятидневки)					
	1	2	3	4	5	6
Длительность, ч	28	52	74	68	72	38
Число отказов	7	18	21	23	24	6

Продолжительность сменной работы-8 ч.

Среднее время восстановления машины по последствиям отказов (восстановления на один отказ)  $T_B-1,62$  ч.

**Вариант 17**  
Зерноуборочный комбайн «Дон»

Номер комбайна	Наработка между отказами, ч															
	0,5	1,2	12,8	12	19,2	2,1	54,3	22,8	24,2	11,8	40,5	15	24,0	0,7	21,8	
1	0,5	1,2	12,8	12	19,2	2,1	54,3	22,8	24,2	11,8	40,5	15	24,0	0,7	21,8	
2	35,8	60,2	24,2	2,1	23,1	20,8	13	12,1	10,8	11,1	0,8	10,5	12,8	3,2		
3	0,8	2,1	48,1	1,5	46,2	2,4	52,1	16,6	22,5	34,5	10	0,7	13,5	1,8		
4	1,2	3,7	48,8	12,3	72,1	0,3	0,9	58,2	0,5	2,6	10,6	3,2	0,6	11,2		
5	0,3	11	12,0	0,5	2,5	14	1,6	48,2	12,5	0,7	22,4	37,1	11,2	0,9	2,1	
6	2,3	36,2	3,1	34,5	10,8	0,2	4,2	2,3	33,7	38,2	48,5	12,1	1,5	22,3		
7	35,8	24,5	11,7	0,4	84,1	0,3	0,8	12,2	1,9	22,8	24,1	12,2	1,7	10,6	2,3	

**Поток отказов**

Компонента	Номер интервала (пятидневки)					
	1	2	3	4	5	6
Длительность, ч	25	50	55	45	50	20
Число отказов	9	14	12	13	15	6

Продолжительность сменной работы-8 ч.

Среднее время восстановления машины по последствиям отказов (восстановления на один отказ)  $T_B=1,52$  ч.

**Вариант 18**  
Зерноуборочный комбайн «Дон»

Номер комбайна	Наработка между отказами, ч															
	12	0,3	24	0,5	21	0,1	11,5	10,8	12,2	0,2	4,8	11,8	0,4	12,2	0,7	
1	12	0,3	24	0,5	21	0,1	11,5	10,8	12,2	0,2	4,8	11,8	0,4	12,2	0,7	
2	36	12	4,8	0,3	16	32	0,1	22	26	40	0,2	0,4	12	14		
3	0,6	26	18	2,2	10	34	0,5	36	48	0,4	12	0,1	14	0,8	8,4	
4	22	5,0	24	48	11,5	0,2	23	0,8	13	46	0,6					
5	0,5	25	23	0,3	0,7	36	0,9	32	0,1	0,2	34	12	37	0,3		
6	12	36	12	0,1	0,3	48	0,3	24	26	0,9	36	0,8	14	0,3		
7	2,4	4,8	28,8	21,6	48	7,2	21,6	19,2	21,6	14,4	9,6	21,6	38,4	5,2		

**Поток отказов**

Компонента	Номер интервала (пятидневки)					
	1	2	3	4	5	6
Длительность, ч	30	60	65	55	60	25
Число отказов	14	20	24	21	26	10

Продолжительность сменной работы-8 ч.

Среднее время восстановления машины по последствиям отказов (восстановления на один отказ)  $T_B=1,65$  ч.

**Вариант 19**  
Зерноуборочный комбайн «Дон»

Номер комбайна	Наработка между отказами, ч														
	1	0,1	0,3	12	11	0,4	20	32	22	26	13	42	0,2	24	0,5
2	0,2	58	24	0,7	22	26	6,5	12	13	11	10	12	12		
3	0,7	4,8	40	0,1	47	9,3	50	24	0,6	36	0,7	6,2	13	0,4	
4	0,4	0,3	50	10	60	0,1	0,2	38	0,8	0,6	14	0,6	25	12	
5	0,2	0,7	12	0,1	36	28	0,6	48	22	0,5	24	0,3	12	0,7	0,5
6	0,9	34	0,1	36	12	0,2	38	0,8	36	0,7	48	12	0,3	22	
7	36	0,2	12	0,4	64	0,5	2,4	11	8,3	23	25	14	0,3	12	0,3

**Поток отказов**

Компонента	Номер интервала (пятидневки)					
	1	2	3	4	5	6
Длительность, ч	22	48	52	45	50	18
Число отказов	7	11	15	17	13	6

Продолжительность сменной работы-8 ч.

Среднее время восстановления машины по последствиям отказов (восстановления на один отказ)  $T_B$ -1,6 ч.

**Вариант 20**  
Зерноуборочный комбайн «Дон»

Номер комбайна	Наработка между отказами, ч														
	1	0,2	12	12,5	0,4	11,5	13	11	0,5	22	26	1,4	24	60	20
2	0,8	22	0,2	32	12	21	25	42	0,3	0,9	12	12	0,9	0,1	
3	0,3	0,8	12,5	0,2	0,4	62	0,1	0,2	74	10	50	0,6	0,2	14	0,1
4	11	0,1	0,2	36	24	38	42	0,3	36	0,5	28	0,9	1,2	12,5	
5	22	1,4	40	30	34	0,1	12	6,4	14	32	0,8	38	0,1	0,8	
6	0,8	14	36	24	0,4	0,3	46	1,2	1,5	2,2	0,1	10	1,6	0,6	
7	0,1	12	0,2	36	0,4	22	26	0,9	48	1,8	2,2	14	36	10	0,4

**Поток отказов**

Компонента	Номер интервала (пятидневки)					
	1	2	3	4	5	6
Длительность, ч	20	46	50	55	48	18
Число отказов	10	24	26	28	18	8

Продолжительность сменной работы-8 ч.

Среднее время восстановления машины по последствиям отказов (восстановления на один отказ)  $T_B$ -1,75 ч.

**Вариант 21**  
Зерноуборочный комбайн «Дон»

Номер комбайна	Наработка между отказами, ч														
	1	0,8	1,2	40	20	24	1,4	28	18	2,4	5	1,2	36	0,1	14
2	0,2	10	4,8	14	12	12	10	1,5	1,4	0,3	22	26	0,8	12	
3	1,2	18	12	1,5	20	2,8	10	30	0,1	16	24	35	0,3	22	2,5
4	1,5	4,6	36	0,5	38	22	24	34	26	0,2	6,5	8,8	10	9,5	
5	0,1	0,1	32	12	38	12	0,7	0,5	1,3	30	18	0,6	24	2,4	0,8
6	12	0,7	11	24	24	0,6	12	1,5	1,8	48	1,2	10	26	34	
7	2,4	20	9,6	2,4	36	21,6	19,2	2,4	24	32	40	7,2	2,4	5,8	

**Поток отказов**

Компонента	Номер интервала (пятидневки)					
	1	2	3	4	5	6
Длительность, ч	18	42	52	56	46	20
Число отказов	7	22	25	30	20	10

Продолжительность сменной работы-8 ч.

Среднее время восстановления машины по последствиям отказов (восстановления на один отказ)  $T_B=1,8$  ч.

**Вариант 22**  
Зерноуборочный комбайн «Дон»

Номер комбайна	Наработка между отказами, ч														
	1	12	10	0,6	14	12	10	1,2	22	26	0,7	24	0,5	35	24
2	24	0,5	32	10	22	26	45	30	0,3	14	12	0,3	0,6		
3	0,2	14	12	0,5	0,8	60	1,2	20	70	10	50	1,0	0,5	14	0,4
4	10	1,6	0,7	38	1,2	14	35	0,2	46	0,1	48	50	0,6	14	
5	1,8	20	12	48	0,2	36	0,4	38	0,4	10	40	0,2	36	0,4	0,8
6	1,2	12	0,5	24	0,6	0,8	46	0,8	1,2	36	0,4	14	1,5	2,2	
7	2,1	10	0,1	36	0,8	26	22	0,2	48	0,7	1,1	12	36	12	0,2

**Поток отказов**

Компонента	Номер интервала (пятидневки)					
	1	2	3	4	5	6
Длительность, ч	15	35	46	52	42	17
Число отказов	6	14	14	16	15	8

Продолжительность сменной работы-8 ч.

Среднее время восстановления машины по последствиям отказов (восстановления на один отказ)  $T_B=1,72$  ч.

**Вариант 23**  
Зерноуборочный комбайн «Дон»

Номер комбайна	Наработка между отказами, ч														
	1	2,4	39	19	28,8	38,4	30,8	9,6	4,8	36,8	48	7,2	1,2	5,6	
2	28,4	7,2	16,8	28	19	30,4	9,6	7,2	12	42	0,8	5,6	6,0		
3	7,2	29,6	7,2	4,8	26,4	28,8	16,8	24	19,2	18,4	36	7,2	37,6	0,5	
4	4,8	12	31,6	4,8	19,2	36	28,8	12	9,6	24	36	15,2	12	19,2	5,7
5	12	4,8	34,8	20,4	16,8	48	12	2,4	33,6	12	32,8	38,4	4,8	2,4	
6	16,8	48	19,2	7,2	14,4	2,4	26,4	2,4	28,4	10,8	12	18,4	28,8	13,6	9,6
7	10	0,8	14	22	26	0,6	10	26	0,4	65	0,2	14	0,4	36	

**Поток отказов**

Компонента	Номер интервала (пятидневки)					
	1	2	3	4	5	6
Длительность, ч	25	52	64	62	48	20
Число отказов	8	22	26	24	22	12

Продолжительность сменной работы-8 ч.

Среднее время восстановления машины по последствиям отказов (восстановления на один отказ)  $T_B$ -1,68 ч.

**Вариант 24**  
Зерноуборочный комбайн «Дон»

Номер комбайна	Наработка между отказами, ч														
	1	19,2	21,6	3,6	4,8	9,6	30	2,4	16,8	7,2	29,6	42	24	2,4	5,6
2	19,2	40,8	38,4	28,8	9,6	19,2	2,4	7,2	48	26,8	4,8	11,2	0,8	4,8	
3	28,8	28,8	16,8	7,2	48,4	52	12	7,2	9,6	50,4	14	5,8	0,8	6,0	
4	16,8	4,8	26,4	28,8	7,2	19,6	7,2	19,2	27,6	19,2	36	38,4	7,2	24	1,2
5	28,8	36	19,2	4,8	31,6	12	4,8	12	45,2	36	24	9,6	12	0,6	14
6	4,8	16,8	30,4	44,8	18	12	33,6	38,4	32,8	12	33,6	12	2,4		
7	26,4	16,8	14,4	7,2	29,2	48	2,4	21,6	28,8	18,4	12	20,8	38,4	2,4	
8	16,8	21,6	7,2	4,8	14,4	24	19,2	21,6	19,2	57,6	9,6	4,8	19,2	0,2	4,8

**Поток отказов**

Компонента	Номер интервала (пятидневки)					
	1	2	3	4	5	6
Длительность, ч	26	48	58	62	66	32
Число отказов	7	16	20	17	26	12

Продолжительность сменной работы-8 ч.

Среднее время восстановления машины по последствиям отказов (восстановления на один отказ)  $T_B$ -1,54 ч.

**Вариант 25**  
Зерноуборочный комбайн «Дон»

Номер комбайна	Наработка между отказами, ч														
	1	19,2	21,6	36	4,8	9,6	60	2,4	2,4	24	72	69,6	7,2	2,4	5,8
2	9,6	40,8	38,4	28,8	19,2	79,2	2,4	48	76,8	48	7,2	0,1	5,4		
3	28,8	28,8	16,8	7,2	78,4	50,4	9,6	7,2	12	72	0,9	4,8			
4	16,8	28,8	26,4	4,8	7,2	69,6	7,2	24	19,2	38,4	36	7,2	57,6	0,8	4,9
5	14,4	4,8	36	0,4	4,8	14,4	12	9,6	9,6	2,4	33	48,5	0,5	4,8	6,8
6	28,8	36	19,2	4,8	81,6	12	4,8	12	9,6	24	36	45,2	12	19,2	5,7
7	48	16,8	50,4	64,8	48	12	12	2,4	33,6	12	52,8	38,4	12,5	17	5,5
8	26,4	2,4	14,4	7,2	76,2	48	16,8	2,4	38,4	40,8	12	38,4	28,8	33,6	9,6

**Поток отказов**

Компонента	Номер интервала (пятидневки)					
	1	2	3	4	5	6
Длительность, ч	35	68	72	76	62	28
Число отказов	10	23	25	27	21	8

Продолжительность сменной работы-8 ч.

Среднее время восстановления машины по последствиям отказов (восстановления на один отказ)  $T_B=1,56$  ч.

**Вариант 26**  
Зерноуборочный комбайн «Дон»

Номер комбайна	Наработка между отказами, ч														
	1	19,2	0,48	16,8	31,2	16,8	2,4	2,4	0,5	9,6	12	7,2	12	69,6	9,6
2	50,4	62	14,4	1,2	1,5	48	19,2	12	14,4	9,6	7,2	7,2	31	0,6	5,6
3	14,4	3,6	43,2	7,2	26,4	0,4	14,4	9,6	9,6	12	31,2	44	2,4	32	0,8
4	79,2	7,2	7,2	76,8	14,4	24	31,2	12	32	0,6	5,4	0,2	6,0	12	2,4
5	2,4	9,6	9,6	12	0,8	4,8	1,5	36	4,8	14,4	38	51	2,8	32	5,6
6	4,8	19,2	9,6	0,5	28,8	1,2	9,6	7,2	26,4	19,2	14,4	28,8	21,6	12	24
7	33,6	1,2	21,6	7,2	12	16,8	19,2	28,8	14,4	4,8	21,6	2,4	28,8	6,0	5,6
8	16,8	27,6	32,8	4,8	26,4	15,6	38,4	14,4	4,8	34,8	48	9,6	8	0,2	4,8

**Поток отказов**

Компонента	Номер интервала (пятидневки)					
	1	2	3	4	5	6
Длительность, ч	32	58	72	68	70	35
Число отказов	8	18	23	21	24	6

Продолжительность сменной работы-8 ч.

Среднее время восстановления машины по последствиям отказов (восстановления на один отказ)  $T_B=1,58$  ч.

**Вариант 27**  
Зерноуборочный комбайн «Дон»

Номер комбайна	Наработка между отказами, ч															
	1	28,8	16,8	9,6	9,6	69,6	12	7,2	12	9,6	0,5	2,4	0,2	16,8	31,2	16,8
2	7,2	7,2	9,6	14,4	12	19,2	48	1,5	0,5	14,4	72	50,4	4,2	0,2	3,2	
3	31,2	12	9,6	9,6	14,4	14,4	26,4	7,2	43,2	36	0,5	32	1,5	4,8		
4	12	31,2	24	14,4	76,8	7,2	7,2	79,2	5,6	6,2	32	0,2	0,8	5,6		
5	21,6	28,8	14,4	19,2	26,4	7,2	0,9	9,6	28,8	0,4	9,6	19,2	4,8	0,5	5,4	
6	28,8	2,4	21,6	4,8	14,4	28,8	0,7	16,8	12	7,2	21,6	19,2	33,6	0,8		
7	19,2	4,8	9,6	57,6	19,2	21,6	19,2	24	14,4	4,8	7,2	21,6	14,4	5,8		
8	24	12	38,4	21,6	9,6	14,4	21,6	19,2	21,6	7,2	48	21,6	28,8	4,8	2,4	

**Поток отказов**

Компонента	Номер интервала (пятидневки)					
	1	2	3	4	5	6
Длительность, ч	26	48	76	66	72	38
Число отказов	10	25	29	30	32	8

Продолжительность сменной работы-8 ч.

Среднее время восстановления машины по последствиям отказов (восстановления на один отказ)  $T_B$ -1,54 ч.

**Вариант 28**  
Зерноуборочный комбайн «Дон»

Номер комбайна	Наработка между отказами, ч															
	1	28,8	16,8	9,6	9,6	69,6	12	7,2	12	9,6	1,2	2,4	2,4	16,8	31,2	16,8
2	7,2	7,2	9,6	14,4	12	19,2	48	0,8	1,2	14,4	72	2,4	4,3	6,0	7,3	
3	31,2	12	9,6	9,6	14,4	0,2	26,4	7,2	43,2	36	14,4	5,8	5,6			
4	12	31,2	24	14,4	76,8	7,2	7,2	79,2	5,2	1,1	4,8	3,6				
5	14,4	4,8	36	1,4	4,8	0,4	12	9,6	9,6	2,4	6,0	0,8	1,8			
6	24	12	21,6	28,8	14,4	19,2	26,4	7,2	9,6	0,2	28,8	0,4	9,6	19,2	4,8	
7	28,8	2,4	21,6	4,8	14,4	28,8	19,2	16,8	12	7,2	21,6	1,5	33,6	0,5	4,9	
8	19,2	4,8	9,6	57,6	19,2	21,6	19,2	24	14,4	4,8	7,2	21,6	16,8	1,6	5,2	

**Поток отказов**

Компонента	Номер интервала (пятидневки)					
	1	2	3	4	5	6
Длительность, ч	30	60	75	65	70	35
Число отказов	12	24	28	26	31	10

Продолжительность сменной работы-8 ч.

Среднее время восстановления машины по последствиям отказов (восстановления на один отказ)  $T_B$ -1,5 ч.

**Вариант 29**  
Зерноуборочный комбайн «Дон»

Номер комбайна	Наработка между отказами, ч														
	1	19,2	2,4	16,8	31,2	16,8	0,5	2,4	1,2	9,6	12	7,2	12	28,8	9,6
2	2,4	57,6	14,4	1,5	0,5	48	19,2	12	14,4	9,6	7,2	7,2	1,5	5,0	
3	1,5	36	43,2	7,2	26,4	14,4	14,4	9,6	9,6	12	31,2	2,4	3,8	5,6	
4	69,6	7,2	7,2	57,6	14,4	24	31,2	12	0,7	5,8	2,4				
5	2,4	9,6	9,6	12	14,4	4,8	1,2	36	4,8	14,4	1,2	4,8			
6	33,6	19,2	21,6	7,2	12	16,8	0,8	28,8	14,4	4,8	21,6	2,4	28,8	5,8	
7	14,4	21,6	7,2	4,8	14,4	24	19,2	21,6	19,2	33,6	9,96	4,8	19,2	4,4	0,6
8	2,4	4,8	29,2	7,2	14,4	16,8	26,4	2,4	18,4	20,8	12	38,4	28,8	21,6	5,6

**Поток отказов**

Компонента	Номер интервала (пятидневки)					
	1	2	3	4	5	6
Длительность, ч	30	58	65	68	62	35
Число отказов	9	24	30	25	31	8

Продолжительность сменной работы-8 ч.

Среднее время восстановления машины по последствиям отказов (восстановления на один отказ)  $T_B=1,52$  ч.

**Вариант 30**  
Зерноуборочный комбайн «Дон»

Номер комбайна	Наработка между отказами, ч														
	1	2,4	38	9,6	4,8	36	21,6	19,2	2,4	24	42	49,6	7,2	16,8	0,5
2	2,4	39,2	9,6	28,8	38,4	40,8	19,2	48	36,8	48	7,2	5	0,3		
3	18,4	7,2	16,8	28,8	28,8	30,4	9,6	7,2	12	38	4,2	0,7	5,8		
4	7,2	39,6	7,2	28,8	26,4	4,8	16,8	24	7,2	28,4	36	19,2	37,6	19,2	1,2
5	12	4,8	34,8	40,4	16,8	38	2,4	12	33,6	12	2,8	28,4	23,6	4,8	
6	2,4	4,8	28,8	21,6	33,6	7,2	21,6	19,2	21,6	14,4	9,6	21,6	38,4	12	24
7	38,4	21,6	9,6	14,4	21,6	19,2	21,6	7,2	48	21,6	28,8	4,8	2,4	4,3	

**Поток отказов**

Компонента	Номер интервала (пятидневки)					
	1	2	3	4	5	6
Длительность, ч	26	48	58	62	66	32
Число отказов	7	16	20	17	26	12

Продолжительность сменной работы-8 ч.

Среднее время восстановления машины по последствиям отказов (восстановления на один отказ)  $T_B=1,54$  ч.

**Вариант 31**  
Зерноуборочный комбайн «Дон»

Номер комбайна	Наработка между отказами, ч														
	1	12	0,2	24	0,5	0,3	0,6	0,4	12	12,5	10,3	11,5	4,8	12	0,4
2	0,5	36	11,8	4,8	22,3	48,1	30,2	0,8	24,5	14,1	2,4	1,6	0,8	17,8	
3	0,6	22	36,1	2,6	24,6	38,3	0,8	34,2	21,2	0,2	11,7	0,5	24,2	0,8	14,1
4	24,6	18,2	0,8	36,5	12,4	23,5	24,5	10,1	12,2	48,4	0,7				
5	1,6	12	24,6	1,8	36,2	25,8	0,3	0,6	10,8	42,1	16,8	12,2	32,2	0,8	
6	4,8	12	31,6	4,8	19,2	3,6	28,8	12	9,6	24	36	25,2	12	4,8	
7	0,3	11	12,0	0,5	2,5	14	1,6	48,2	12,5	0,7	22,4	37,1	11,2	0,9	2,1

**Поток отказов**

Компонента	Номер интервала (пятидневки)					
	1	2	3	4	5	6
Длительность, ч	28	48	68	72	66	35
Число отказов	10	23	26	29	30	7

Продолжительность сменной работы-8 ч.

Среднее время восстановления машины по последствиям отказов (восстановления на один отказ)  $T_B$ -1,58 ч.

**Вариант 32**  
Зерноуборочный комбайн «Дон»

Номер комбайна	Наработка между отказами, ч														
	1	0,5	1,2	12,8	12	19,2	2,1	54,3	22,8	24,2	11,8	40,5	15	24,0	0,7
2	35,8	60,2	24,2	2,1	23,1	20,8	13	12,1	10,8	11,1	0,8	10,5	12,8	3,2	
3	0,8	2,1	48,1	1,5	46,2	2,4	52,1	16,6	22,5	34,5	10	0,7	13,5	1,8	
4	1,2	3,7	48,8	12,3	72,1	0,3	0,9	58,2	0,5	2,6	10,6	3,2	0,6	11,2	
5	2,3	36,2	3,1	34,5	10,8	0,2	4,2	2,3	33,7	38,2	48,5	12,1	1,5	22,3	
6	35,8	24,5	11,7	0,4	84,1	0,3	0,8	12,2	1,9	22,8	24,1	12,2	1,7	10,6	2,3
7	10,9	36,2	12,2	1,5	1,1	42,6	2,2	20,5	24,6	2,3	35,8	11,5	12,1	3,1	

**Поток отказов**

Компонента	Номер интервала (пятидневки)					
	1	2	3	4	5	6
Длительность, ч	25	50	55	45	50	20
Число отказов	9	14	12	13	15	6

Продолжительность сменной работы-8 ч.

Среднее время восстановления машины по последствиям отказов (восстановления на один отказ)  $T_B$ -1,52 ч.

**Вариант 33**  
Зерноуборочный комбайн «Дон»

Номер комбайна	Наработка между отказами, ч														
	1	12	0,3	24	0,5	21	0,1	11,5	10,8	12,2	0,2	4,8	11,8	0,4	12,2
2	36	12	4,8	0,3	16	32	0,1	22	26	40	0,2	0,4	12	14	
3	0,6	26	18	2,2	10	34	0,5	36	48	0,4	12	0,1	14	0,8	8,4
4	22	5,0	24	48	11,5	0,2	23	0,8	13	46	0,6				
5	11	0,1	0,2	36	24	38	42	0,3	36	0,5	28	0,9	1,2	12,5	
6	0,2	0,7	12	0,1	36	28	0,6	48	22	0,5	24	0,3	12	0,7	0,5
7	0,5	25	23	0,3	0,7	36	0,9	32	0,1	0,2	34	12	37	0,3	

**Поток отказов**

Компонента	Номер интервала (пятидневки)					
	1	2	3	4	5	6
Длительность, ч	30	60	65	55	60	25
Число отказов	14	20	24	21	26	10

Продолжительность сменной работы-8 ч.

Среднее время восстановления машины по последствиям отказов (восстановления на один отказ)  $T_B-1,65$  ч.

**Вариант 34**  
Зерноуборочный комбайн «Дон»

Номер комбайна	Наработка между отказами, ч														
	1	0,1	0,3	12	11	0,4	20	32	22	26	13	42	0,2	24	0,5
2	0,2	58	24	0,7	22	26	6,5	12	13	11	10	12	12		
3	0,7	4,8	40	0,1	47	9,3	50	24	0,6	36	0,7	6,2	13	0,4	
4	0,4	0,3	50	10	60	0,1	0,2	38	0,8	0,6	14	0,6	25	12	
5	0,9	34	0,1	36	12	0,2	38	0,8	36	0,7	48	12	0,3	22	
6	36	0,2	12	0,4	64	0,5	2,4	11	8,3	23	25	14	0,3	12	0,3
7	12	36	12	0,1	0,3	48	0,3	24	26	0,9	36	0,8	14	0,3	

**Поток отказов**

Компонента	Номер интервала (пятидневки)					
	1	2	3	4	5	6
Длительность, ч	22	48	52	45	50	18
Число отказов	7	11	15	17	13	6

Продолжительность сменной работы-8 ч.

Среднее время восстановления машины по последствиям отказов (восстановления на один отказ)  $T_B-1,6$  ч.

**Вариант 35**  
Зерноуборочный комбайн «Дон»

Номер комбайна	Наработка между отказами, ч														
	1	0,2	12	12,5	0,4	11,5	13	11	0,5	22	26	1,4	24	60	20
2	0,8	22	0,2	32	12	21	25	42	0,3	0,9	12	12	0,9	0,1	
3	0,3	0,8	12,5	0,2	0,4	62	0,1	0,2	74	10	50	0,6	0,2	14	0,1
4	22	1,4	40	30	34	0,1	12	6,4	14	32	0,8	38	0,1	0,8	
5	1,6	12	24,6	1,8	36,2	25,8	0,3	0,6	10,8	42,1	16,8	12,2	32,2	0,8	
6	4,8	19,2	9,6	0,5	28,8	9,6	0,9	7,2	26,4	19,2	14,4	28,8	21,6	3,6	1,8
7	12	0,7	11	24	24	0,6	12	1,5	1,8	48	1,2	10	26	34	

**Поток отказов**

Компонента	Номер интервала (пятидневки)					
	1	2	3	4	5	6
Длительность, ч	20	46	50	55	48	18
Число отказов	10	24	26	28	18	8

Продолжительность сменной работы-8 ч.

Среднее время восстановления машины по последствиям отказов (восстановления на один отказ)  $T_B=1,75$  ч.

**Вариант 36**  
Зерноуборочный комбайн «Дон»

Номер комбайна	Наработка между отказами, ч														
	1	12	0,2	24	0,5	0,3	0,6	0,4	12	12,5	10,3	11,5	4,8	12	0,4
2	0,5	36	11,8	4,8	22,3	48,1	30,2	0,8	24,5	14,1	2,4	1,6	0,8	17,8	
3	0,6	22	36,1	2,6	24,6	38,3	0,8	34,2	21,2	0,2	11,7	0,5	24,2	0,8	14,1
4	24,6	18,2	0,8	36,5	12,4	23,5	24,5	10,1	12,2	48,4	0,7				
5	0,8	14	36	24	0,4	0,3	46	1,2	1,5	2,2	0,1	10	1,6	0,6	
6	0,1	12	0,2	36	0,4	22	26	0,9	48	1,8	2,2	14	36	10	0,4
7	10,9	36,2	12,2	1,5	1,1	42,6	2,2	20,5	24,6	2,3	35,8	11,5	12,1	3,1	

**Поток отказов**

Компонента	Номер интервала (пятидневки)					
	1	2	3	4	5	6
Длительность, ч	18	42	52	56	46	20
Число отказов	7	22	25	30	20	10

Продолжительность сменной работы-8 ч.

Среднее время восстановления машины по последствиям отказов (восстановления на один отказ)  $T_B=1,8$  ч.

**Вариант 37**  
Зерноуборочный комбайн «Дон»

Номер комбайна	Наработка между отказами, ч														
	0,1	0,3	12	11	0,4	20	32	22	26	13	42	0,2	24	0,5	23
1	0,1	0,3	12	11	0,4	20	32	22	26	13	42	0,2	24	0,5	23
2	35,8	60,2	24,2	2,1	23,1	20,8	13	12,1	10,8	11,1	0,8	10,5	12,8	3,2	
3	0,7	4,8	40	0,1	47	9,3	50	24	0,6	36	0,7	6,2	13	0,4	
4	1,2	3,7	48,8	12,3	72,1	0,3	0,9	58,2	0,5	2,6	10,6	3,2	0,6	11,2	
5	0,3	11	12,0	0,5	2,5	14	1,6	48,2	12,5	0,7	22,4	37,1	11,2	0,9	2,1
6	2,3	36,2	3,1	34,5	10,8	0,2	4,2	2,3	33,7	38,2	48,5	12,1	1,5	22,3	
7	35,8	24,5	11,7	0,4	84,1	0,3	0,8	12,2	1,9	22,8	24,1	12,2	1,7	10,6	2,3

**Поток отказов**

Компонента	Номер интервала (пятидневки)					
	1	2	3	4	5	6
Длительность, ч	28	52	74	68	72	38
Число отказов	7	18	21	23	24	6

Продолжительность сменной работы-8 ч.

Среднее время восстановления машины по последствиям отказов (восстановления на один отказ)  $T_B=1,62$  ч.

**Вариант 38**  
Зерноуборочный комбайн «Дон»

Номер комбайна	Наработка между отказами, ч														
	12	0,3	24	0,5	21	0,1	11,5	10,8	12,2	0,2	4,8	11,8	0,4	12,2	0,7
1	12	0,3	24	0,5	21	0,1	11,5	10,8	12,2	0,2	4,8	11,8	0,4	12,2	0,7
2	36	12	4,8	0,3	16	32	0,1	22	26	40	0,2	0,4	12	14	
3	0,6	26	18	2,2	10	34	0,5	36	48	0,4	12	0,1	14	0,8	8,4
4	22	5,0	24	48	11,5	0,2	23	0,8	13	46	0,6				
5	0,5	25	23	0,3	0,7	36	0,9	32	0,1	0,2	34	12	37	0,3	
6	0,8	14	36	24	0,4	0,3	46	1,2	1,5	2,2	0,1	10	1,6	0,6	
7	0,1	12	0,2	36	0,4	22	26	0,9	48	1,8	2,2	14	36	10	0,4

**Поток отказов**

Компонента	Номер интервала (пятидневки)					
	1	2	3	4	5	6
Длительность, ч	25	50	55	45	50	20
Число отказов	9	14	12	13	15	6

Продолжительность сменной работы-8 ч.

Среднее время восстановления машины по последствиям отказов (восстановления на один отказ)  $T_B=1,52$  ч.

**Вариант 39**  
Зерноуборочный комбайн «Дон»

Номер комбайна	Наработка между отказами, ч														
	1	0,5	1,2	12,8	12	19,2	2,1	54,3	22,8	24,2	11,8	40,5	15	24,0	0,7
2	0,2	58	24	0,7	22	26	6,5	12	13	11	10	12	12		
3	0,8	2,1	48,1	1,5	46,2	2,4	52,1	16,6	22,5	34,5	10	0,7	13,5	1,8	
4	0,4	0,3	50	10	60	0,1	0,2	38	0,8	0,6	14	0,6	25	12	
5	0,2	0,7	12	0,1	36	28	0,6	48	22	0,5	24	0,3	12	0,7	0,5
6	0,9	34	0,1	36	12	0,2	38	0,8	36	0,7	48	12	0,3	22	
7	36	0,2	12	0,4	64	0,5	2,4	11	8,3	23	25	14	0,3	12	0,3

**Поток отказов**

Компонента	Номер интервала (пятидневки)					
	1	2	3	4	5	6
Длительность, ч	30	60	65	55	60	25
Число отказов	14	20	24	21	26	10

Продолжительность сменной работы-8 ч.

Среднее время восстановления машины по последствиям отказов (восстановления на один отказ)  $T_B=1,65$  ч.

**Вариант 40**  
Зерноуборочный комбайн «Дон»

Номер комбайна	Наработка между отказами, ч														
	1	0,2	12	12,5	0,4	11,5	13	11	0,5	22	26	1,4	24	60	20
2	0,8	22	0,2	32	12	21	25	42	0,3	0,9	12	12	0,9	0,1	
3	0,3	0,8	12,5	0,2	0,4	62	0,1	0,2	74	10	50	0,6	0,2	14	0,1
4	11	0,1	0,2	36	24	38	42	0,3	36	0,5	28	0,9	1,2	12,5	
5	22	1,4	40	30	34	0,1	12	6,4	14	32	0,8	38	0,1	0,8	
6	12	36	12	0,1	0,3	48	0,3	24	26	0,9	36	0,8	14	0,3	
7	2,4	4,8	28,8	21,6	48	7,2	21,6	19,2	21,6	14,4	9,6	21,6	38,4	5,2	

**Поток отказов**

Компонента	Номер интервала (пятидневки)					
	1	2	3	4	5	6
Длительность, ч	22	48	52	45	50	18
Число отказов	7	11	15	17	13	6

Продолжительность сменной работы-8 ч.

Среднее время восстановления машины по последствиям отказов (восстановления на один отказ)  $T_B=1,6$  ч.

**Вариант 41**  
Зерноуборочный комбайн «Дон»

Номер комбайна	Наработка между отказами, ч														
	1	0,8	1,2	40	20	24	1,4	28	18	2,4	5	1,2	36	0,1	14
2	0,2	10	4,8	14	12	12	10	1,5	1,4	0,3	22	26	0,8	12	
3	7,2	29,6	7,2	4,8	26,4	28,8	16,8	24	19,2	18,4	36	7,2	37,6	0,5	
4	1,5	4,6	36	0,5	38	22	24	34	26	0,2	6,5	8,8	10	9,5	
5	0,1	0,1	32	12	38	12	0,7	0,5	1,3	30	18	0,6	24	2,4	0,8
6	12	0,7	11	24	24	0,6	12	1,5	1,8	48	1,2	10	26	34	
7	2,4	20	9,6	2,4	36	21,6	19,2	2,4	24	32	40	7,2	2,4	5,8	

**Поток отказов**

Компонента	Номер интервала (пятидневки)					
	1	2	3	4	5	6
Длительность, ч	20	46	50	55	48	18
Число отказов	10	24	26	28	18	8

Продолжительность сменной работы-8 ч.

Среднее время восстановления машины по последствиям отказов (восстановления на один отказ)  $T_B=1,75$  ч.

**Вариант 42**  
Зерноуборочный комбайн «Дон»

Номер комбайна	Наработка между отказами, ч														
	1	12	10	0,6	14	12	10	1,2	22	26	0,7	24	0,5	35	24
2	26,4	16,8	14,4	7,2	29,2	48	2,4	21,6	28,8	18,4	12	20,8	38,4	2,4	
3	0,2	14	12	0,5	0,8	60	1,2	20	70	10	50	1,0	0,5	14	0,4
4	10	1,6	0,7	38	1,2	14	35	0,2	46	0,1	48	50	0,6	14	
5	1,8	20	12	48	0,2	36	0,4	38	0,4	10	40	0,2	36	0,4	0,8
6	1,2	12	0,5	24	0,6	0,8	46	0,8	1,2	36	0,4	14	1,5	2,2	
7	2,1	10	0,1	36	0,8	26	22	0,2	48	0,7	1,1	12	36	12	0,2

**Поток отказов**

Компонента	Номер интервала (пятидневки)					
	1	2	3	4	5	6
Длительность, ч	18	42	52	56	46	20
Число отказов	7	22	25	30	20	10

Продолжительность сменной работы-8 ч.

Среднее время восстановления машины по последствиям отказов (восстановления на один отказ)  $T_B=1,8$  ч.

**Вариант 43**  
Зерноуборочный комбайн «Дон»

Номер комбайна	Наработка между отказами, ч														
	1	2,4	39	19	28,8	38,4	30,8	9,6	4,8	36,8	48	7,2	1,2	5,6	
2	28,4	7,2	16,8	28	19	30,4	9,6	7,2	12	42	0,8	5,6	6,0		
3	1,2	18	12	1,5	20	2,8	10	30	0,1	16	24	35	0,3	22	2,5
4	4,8	12	31,6	4,8	19,2	36	28,8	12	9,6	24	36	15,2	12	19,2	5,7
5	12	4,8	34,8	20,4	16,8	48	12	2,4	33,6	12	32,8	38,4	4,8	2,4	
6	16,8	48	19,2	7,2	14,4	2,4	26,4	2,4	28,4	10,8	12	18,4	28,8	13,6	9,6
7	10	0,8	14	22	26	0,6	10	26	0,4	65	0,2	14	0,4	36	

**Поток отказов**

Компонента	Номер интервала (пятидневки)					
	1	2	3	4	5	6
Длительность, ч	15	35	46	52	42	17
Число отказов	6	14	14	16	15	8

Продолжительность сменной работы-8 ч.

Среднее время восстановления машины по последствиям отказов (восстановления на один отказ)  $T_B=1,72$  ч.

**Вариант 44**  
Зерноуборочный комбайн «Дон»

Номер комбайна	Наработка между отказами, ч														
	1	19,2	21,6	3,6	4,8	9,6	30	2,4	16,8	7,2	29,6	42	24	2,4	5,6
2	19,2	40,8	38,4	28,8	9,6	19,2	2,4	7,2	48	26,8	4,8	11,2	0,8	4,8	
3	28,8	28,8	16,8	7,2	48,4	52	12	7,2	9,6	50,4	14	5,8	0,8	6,0	
4	16,8	4,8	26,4	28,8	7,2	19,6	7,2	19,2	27,6	19,2	36	38,4	7,2	24	1,2
5	28,8	36	19,2	4,8	31,6	12	4,8	12	45,2	36	24	9,6	12	0,6	14
6	4,8	16,8	30,4	44,8	18	12	33,6	38,4	32,8	12	33,6	12	2,4		
7	24	0,5	32	10	22	26	45	30	0,3	14	12	0,3	0,6		
8	16,8	21,6	7,2	4,8	14,4	24	19,2	21,6	19,2	57,6	9,6	4,8	19,2	0,2	4,8

**Поток отказов**

Компонента	Номер интервала (пятидневки)					
	1	2	3	4	5	6
Длительность, ч	25	52	64	62	48	20
Число отказов	8	22	26	24	22	12

Продолжительность сменной работы-8 ч.

Среднее время восстановления машины по последствиям отказов (восстановления на один отказ)  $T_B=1,68$  ч.

**Вариант 45**  
Зерноуборочный комбайн «Дон»

Номер комбайна	Наработка между отказами, ч														
	1	19,2	21,6	36	4,8	9,6	60	2,4	2,4	24	72	69,6	7,2	2,4	5,8
2	9,6	40,8	38,4	28,8	19,2	79,2	2,4	48	76,8	48	7,2	0,1	5,4		
3	28,8	28,8	16,8	7,2	78,4	50,4	9,6	7,2	12	72	0,9	4,8			
4	16,8	28,8	26,4	4,8	7,2	69,6	7,2	24	19,2	38,4	36	7,2	57,6	0,8	4,9
5	14,4	4,8	36	0,4	4,8	14,4	12	9,6	9,6	2,4	33	48,5	0,5	4,8	6,8
6	28,8	36	19,2	4,8	81,6	12	4,8	12	9,6	24	36	45,2	12	19,2	5,7
7	48	16,8	50,4	64,8	48	12	12	2,4	33,6	12	52,8	38,4	12,5	17	5,5
8	24	12	38,4	21,6	9,6	14,4	21,6	19,2	21,6	7,2	48	21,6	28,8	4,8	2,4

**Поток отказов**

Компонента	Номер интервала (пятидневки)					
	1	2	3	4	5	6
Длительность, ч	26	48	58	62	66	32
Число отказов	7	16	20	17	26	12

Продолжительность сменной работы-8 ч.

Среднее время восстановления машины по последствиям отказов (восстановления на один отказ)  $T_B$ -1,54 ч.

**Вариант 46**  
Зерноуборочный комбайн «Дон»

Номер комбайна	Наработка между отказами, ч														
	1	19,2	0,48	16,8	31,2	16,8	2,4	2,4	0,5	9,6	12	7,2	12	69,6	9,6
2	50,4	62	14,4	1,2	1,5	48	19,2	12	14,4	9,6	7,2	7,2	31	0,6	5,6
3	14,4	3,6	43,2	7,2	26,4	0,4	14,4	9,6	9,6	12	31,2	44	2,4	32	0,8
4	79,2	7,2	7,2	76,8	14,4	24	31,2	12	32	0,6	5,4	0,2	6,0	12	2,4
5	2,4	9,6	9,6	12	0,8	4,8	1,5	36	4,8	14,4	38	51	2,8	32	5,6
6	4,8	19,2	9,6	0,5	28,8	1,2	9,6	7,2	26,4	19,2	14,4	28,8	21,6	12	24
7	28,8	2,4	21,6	4,8	14,4	28,8	19,2	16,8	12	7,2	21,6	1,5	33,6	0,5	4,9
8	19,2	4,8	9,6	57,6	19,2	21,6	19,2	24	14,4	4,8	7,2	21,6	16,8	1,6	5,2

**Поток отказов**

Компонента	Номер интервала (пятидневки)					
	1	2	3	4	5	6
Длительность, ч	35	68	72	76	62	28
Число отказов	10	23	25	27	21	8

Продолжительность сменной работы-8 ч.

Среднее время восстановления машины по последствиям отказов (восстановления на один отказ)  $T_B$ -1,56 ч.

**Вариант 47**  
Зерноуборочный комбайн «Дон»

Номер комбайна	Наработка между отказами, ч															
	1	28,8	16,8	9,6	9,6	69,6	12	7,2	12	9,6	0,5	2,4	0,2	16,8	31,2	16,8
2	7,2	7,2	9,6	14,4	12	19,2	48	1,5	0,5	14,4	72	50,4	4,2	0,2	3,2	
3	31,2	12	9,6	9,6	14,4	14,4	26,4	7,2	43,2	36	0,5	32	1,5	4,8		
4	12	31,2	24	14,4	76,8	7,2	7,2	79,2	5,6	6,2	32	0,2	0,8	5,6		
5	21,6	28,8	14,4	19,2	26,4	7,2	0,9	9,6	28,8	0,4	9,6	19,2	4,8	0,5	5,4	
6	28,8	2,4	21,6	4,8	14,4	28,8	0,7	16,8	12	7,2	21,6	19,2	33,6	0,8		
7	19,2	4,8	9,6	57,6	19,2	21,6	19,2	24	14,4	4,8	7,2	21,6	14,4	5,8		
8	26,4	2,4	14,4	7,2	76,2	48	16,8	2,4	38,4	40,8	12	38,4	28,8	33,6	9,6	

**Поток отказов**

Компонента	Номер интервала (пятидневки)					
	1	2	3	4	5	6
Длительность, ч	32	58	72	68	70	35
Число отказов	8	18	23	21	24	6

Продолжительность сменной работы-8 ч.

Среднее время восстановления машины по последствиям отказов (восстановления на один отказ)  $T_B$ -1,58 ч.

**Вариант 48**  
Зерноуборочный комбайн «Дон»

Номер комбайна	Наработка между отказами, ч															
	1	28,8	16,8	9,6	9,6	69,6	12	7,2	12	9,6	1,2	2,4	2,4	16,8	31,2	16,8
2	7,2	7,2	9,6	14,4	12	19,2	48	0,8	1,2	14,4	72	2,4	4,3	6,0	7,3	
3	31,2	12	9,6	9,6	14,4	0,2	26,4	7,2	43,2	36	14,4	5,8	5,6			
4	12	31,2	24	14,4	76,8	7,2	7,2	79,2	5,2	1,1	4,8	3,6				
5	14,4	4,8	36	1,4	4,8	0,4	12	9,6	9,6	2,4	6,0	0,8	1,8			
6	24	12	21,6	28,8	14,4	19,2	26,4	7,2	9,6	0,2	28,8	0,4	9,6	19,2	4,8	
7	33,6	1,2	21,6	7,2	12	16,8	19,2	28,8	14,4	4,8	21,6	2,4	28,8	6,0	5,6	
8	16,8	27,6	32,8	4,8	26,4	15,6	38,4	14,4	4,8	34,8	48	9,6	8	0,2	4,8	

**Поток отказов**

Компонента	Номер интервала (пятидневки)					
	1	2	3	4	5	6
Длительность, ч	26	48	76	66	72	38
Число отказов	10	25	29	30	32	8

Продолжительность сменной работы-8 ч.

Среднее время восстановления машины по последствиям отказов (восстановления на один отказ)  $T_B$ -1,54 ч.

**Вариант 49**  
Зерноуборочный комбайн «Дон»

Номер комбайна	Наработка между отказами, ч															
	1	19,2	2,4	16,8	31,2	16,8	0,5	2,4	1,2	9,6	12	7,2	12	28,8	9,6	16,8
2	2,4	57,6	14,4	1,5	0,5	48	19,2	12	14,4	9,6	7,2	7,2	1,5	5,0		
3	1,5	36	43,2	7,2	26,4	14,4	14,4	9,6	9,6	12	31,2	2,4	3,8	5,6		
4	69,6	7,2	7,2	57,6	14,4	24	31,2	12	0,7	5,8	2,4					
5	2,4	9,6	9,6	12	14,4	4,8	1,2	36	4,8	14,4	1,2	4,8				
6	12	4,8	34,8	40,4	16,8	38	2,4	12	33,6	12	2,8	28,4	23,6	4,8		
7	2,4	4,8	28,8	21,6	33,6	7,2	21,6	19,2	21,6	14,4	9,6	21,6	38,4	12	24	
8	2,4	4,8	29,2	7,2	14,4	16,8	26,4	2,4	18,4	20,8	12	38,4	28,8	21,6	5,6	

**Поток отказов**

Компонента	Номер интервала (пятидневки)					
	1	2	3	4	5	6
Длительность, ч	30	60	75	65	70	35
Число отказов	12	24	28	26	31	10

Продолжительность сменной работы-8 ч.

Среднее время восстановления машины по последствиям отказов (восстановления на один отказ)  $T_B$ -1,5 ч.

**Вариант 50**  
Зерноуборочный комбайн «Дон»

Номер комбайна	Наработка между отказами, ч															
	1	2,4	38	9,6	4,8	36	21,6	19,2	2,4	24	42	49,6	7,2	16,8	0,5	1,5
2	2,4	39,2	9,6	28,8	38,4	40,8	19,2	48	36,8	48	7,2	5	0,3			
3	18,4	7,2	16,8	28,8	28,8	30,4	9,6	7,2	12	38	4,2	0,7	5,8			
4	7,2	39,6	7,2	28,8	26,4	4,8	16,8	24	7,2	28,4	36	19,2	37,6	19,2	1,2	
5	4,8	12	31,6	4,8	19,2	3,6	28,8	12	9,6	24	36	25,2	12	4,8		
6	33,6	19,2	21,6	7,2	12	16,8	0,8	28,8	14,4	4,8	21,6	2,4	28,8	5,8		
7	14,4	21,6	7,2	4,8	14,4	24	19,2	21,6	19,2	33,6	9,96	4,8	19,2	4,4	0,6	
8	38,4	21,6	9,6	14,4	21,6	19,2	21,6	7,2	48	21,6	28,8	4,8	2,4	4,3		

**Поток отказов**

Компонента	Номер интервала (пятидневки)					
	1	2	3	4	5	6
Длительность, ч	30	58	65	68	62	35
Число отказов	9	24	30	25	31	8

Продолжительность сменной работы-8 ч.

Среднее время восстановления машины по последствиям отказов (восстановления на один отказ)  $T_B$ -1,52 ч.

Задания функции  $\exp(-\lambda x)$ 

$-\lambda x$	$e^{-\lambda x}$	$-\lambda x$	$e^{-\lambda x}$	$-\lambda x$	$e^{-\lambda x}$	$-\lambda x$	$e^{-\lambda x}$
0,00	1,000	0,40	0,670	0,80	0,449	3,00	0,050
0,01	0,990	0,41	0,664	0,81	0,445	3,10	0,045
02	980	42	657	82	440	3,20	41
03	970	43	650	83	436	3,30	37
04	961	44	664	84	432	3,40	33
05	951	45	638	85	427	3,50	30
06	942	46	631	86	423	3,60	27
07	932	47	325	87	419	3,70	25
08	923	48	619	88	415	3,80	22
09	914	49	613	89	41	3,90	20
0,10	0,905	0,50	0,606	0,90	0,407	4,00	0,0183
11	896	51	600	91	403	4,10	166
12	887	52	595	92	399	4,20	150
13	878	53	589	93	395	4,30	136
14	869	54	583	94	391	4,40	123
15	861	55	577	95	387	4,50	111
16	852	56	571	96	383	4,60	101
17	844	57	565	97	379	4,70	0,0091
18	835	58	560	98	375	4,80	82
19	827	59	554	99	372	4,90	74
0,20	0,819	0,60	0,549	1,00	0,369	5,00	0,0067
21	811	61	543	1,10	333	5,10	61
22	803	62	538	1,20	302	5,20	55
23	795	63	533	1,30	273	5,30	50
24	787	64	527	1,40	247	5,40	45
25	779	65	522	1,50	223	5,50	41
26	771	66	517	1,60	202	5,60	37
27	763	67	512	1,70	183	5,70	33
28	756	68	507	1,80	165	5,80	30
29	748	69	502	1,90	150	5,90	27
0,30	0,741	0,70	0,497	2,00	0,135	6,00	0,0025
31	733	71	492	2,10	122	6,10	22
32	726	72	487	2,20	111	6,20	0,0020
33	719	73	482	2,30	100	6,30	18
34	712	74	477	2,40	0,091	6,40	17
35	705	75	472	2,50	82	6,50	15
36	6,98	76	468	2,60	74	6,60	14
37	691	77	463	2,70	67	6,70	12
38	684	78	458	2,80	61	6,80	11
39	677	79	454	2,90	55	6,90	10
0,40	0,670	0,80	0,449	3,00	0,050	7,00	0,0009

Составители: **Коротких Владимир Владимирович**  
**Зенкова Надежда Ивановна**  
**Попов Михаил Александрович**

Основы теории надежности

**РАСЧЕТНО-ГРАФИЧЕСКОЕ ОПРЕДЕЛЕНИЕ РЕСУРСА,  
ДОПУСКАЕМОГО РАЗМЕРА (ИЗНОСА) ПОДВИЖНЫХ  
СОЕДИНЕНИЙ ДЕТАЛЕЙ И ПОКАЗАТЕЛЕЙ БЕЗОТКАЗНОСТИ  
МАШИН**

**Методические указания по выполнению  
практической и контрольной работы**

Редактор .....  
Компьютерная верстка:

---

Подписано к печати ..... 2021 г.      Формат 60 × 84<sup>1/16</sup>  
Объем .... уч.-изд. л.      Изд. №.....      Заказ №  
Тираж ..... экз.

Отпечатано в типографии НГАУ  
630039, Новосибирск, ул. Добролюбова 160